

INSTRUCTIONS

Large Pet Fountain (Ref. 385)

IMPORTANT - PLEASE READ BEFORE USE

DE

GEBRAUCHSANLEITUNG

Grosser Trinkbrunnen Für Haustiere (Ref. 385)

WICHTIG - BITTE VOR MONTAGE DURCHLESEN

FR

MODE D'EMPLOI

Fontaine Animalière Grande (réf. 385)

IMPORTANT - A LIRE AVANT USAGE

ES

INSTRUCCIONES

Fuente Grande Para Mascotas (Ref. 385)

IMPORTANTE - LEA ANTES DE USAR

IT

ISTRUZIONI

Fontana grande per animali domestici (Rif. 385)

IMPORTANTE: LEGGERE PRIMA DELL'USO

NL

INSTRUCTIES

Grote Drinkfontein Voor Huisdieren (Ref. 385)

BELANGRIJK! LEES DIT EERST VOOR GEBRUIK

PL

INSTRUKCJA OBSŁUGI

Duże poidelko dla zwierząt domowych (nr ref. 385)

WAŻNA INFORMACJA – PROSIMY PRZECZYTAĆ PRZED UŻYCIEM

CZ

NÁVOD

Velká Fontána pro Domácí Mazlíčky (Ref. 385)

DŮLEŽITÉ – PŘED POUŽITÍM, PROSÍM, PROSTUDUJTE

HU

HASZNÁLATI UTASÍTÁS

Nagy Itató Házi Kedvenceknek (Ref. 385)

FONTOS! - KÉRJÜK HASZNÁLAT ELŐTT OLVASSA EL

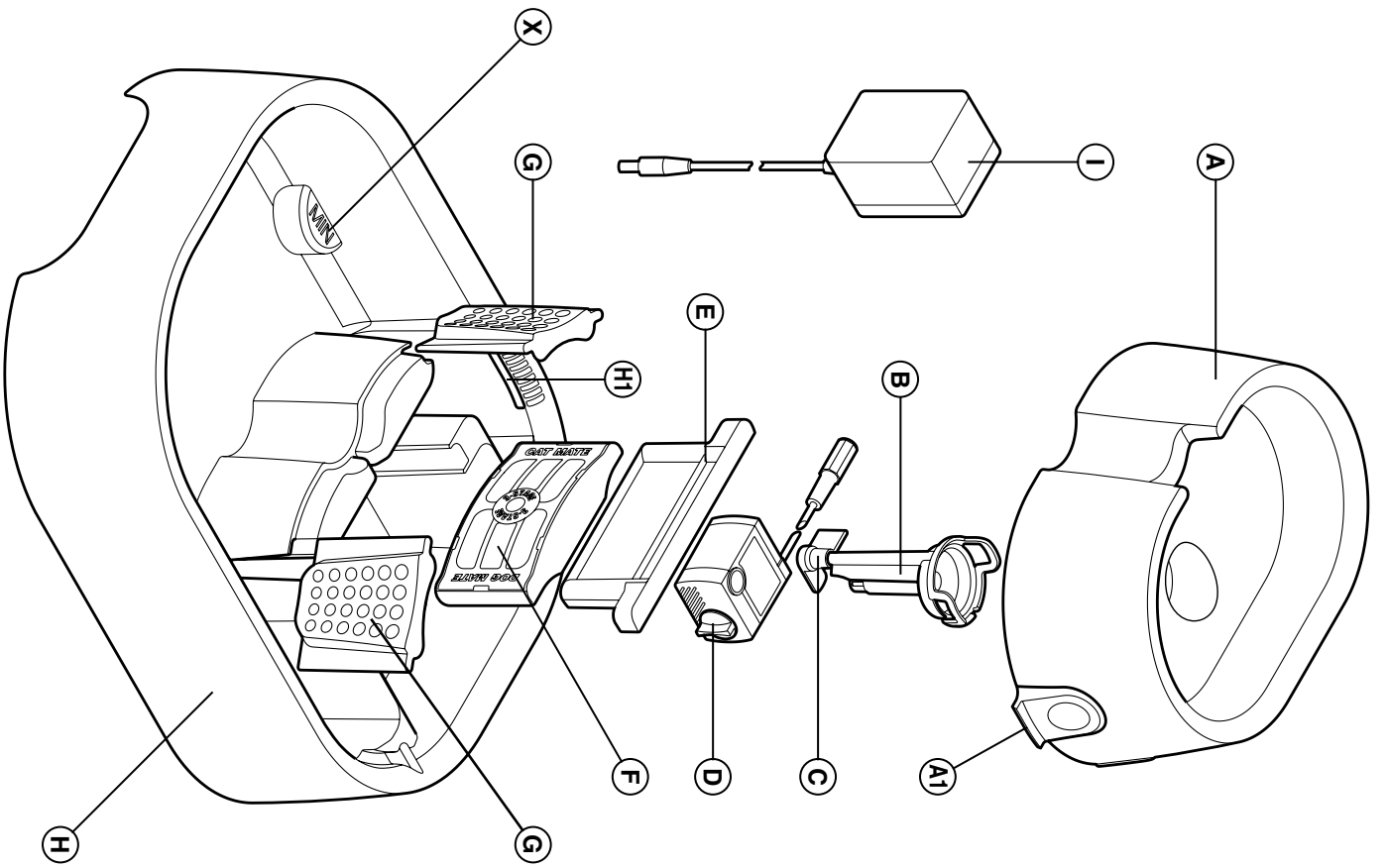


www.pet-mate.com

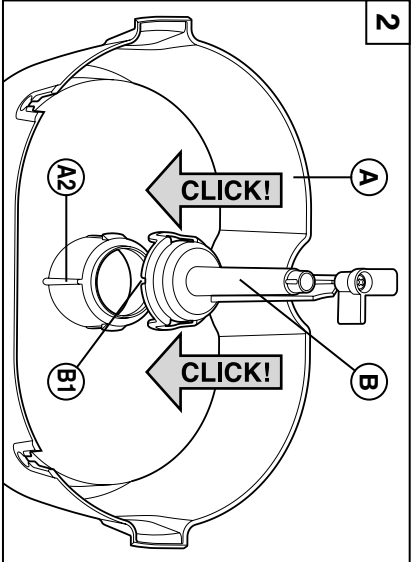


+44 (0)1932 700 001 N America (936) 760 4333

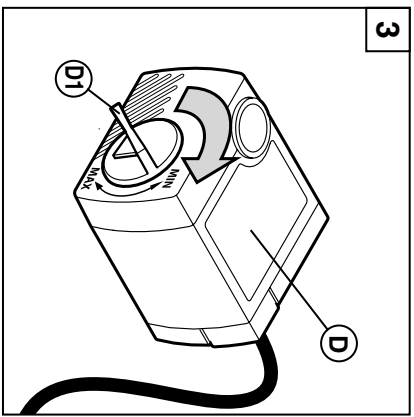
1



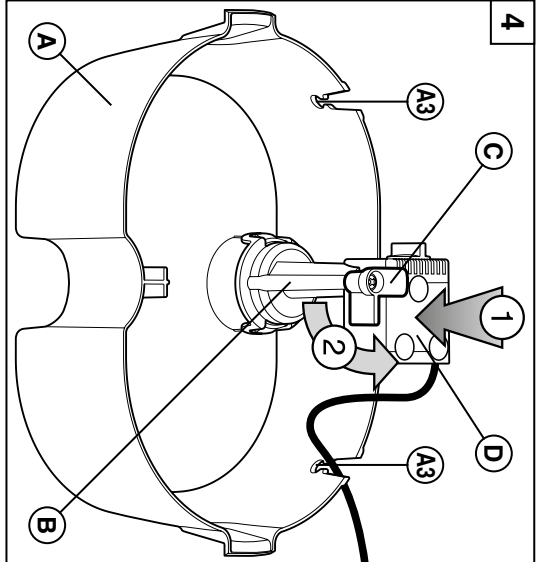
2



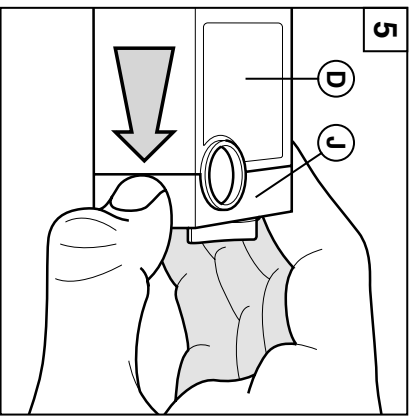
3



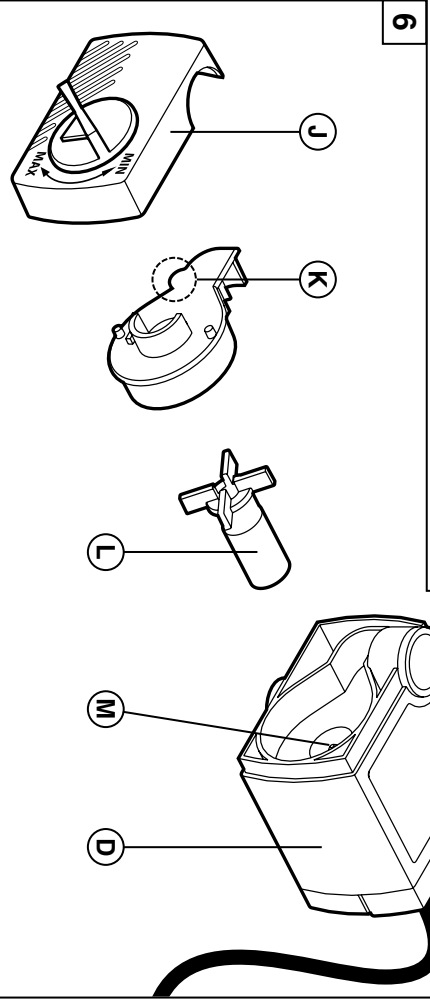
4



5



6



INSTRUCTIONS

IMPORTANT SAFETY INSTRUCTIONS

When using electrical appliances, basic safety precautions should always be followed to reduce the risk of fire, electric shock and/or injury to persons, including the following:

- Read and follow all instructions that are on the product or provided with the product.
- Register your purchase on-line at www.pet-mate.com (see guarantee).
- Check that the voltage label on the transformer (I) conforms with your supply voltage.
- Inspect product regularly for correct operation and damage. Do not use if in doubt.
- This product is designed for use with pets only, as described in these instructions.
- Close supervision is necessary when an appliance is used near children.
- Do not use outdoors. **FOR INDOOR USE ONLY.**
- Do not let pump run dry.
- Turn off power and unplug transformer (I) with dry hands before disassembling pet fountain or cleaning.
- Turn off power and unplug transformer (I) if power cord/plugs are damaged or fountain malfunctions.
- Do not use in a bathroom.
- Do not allow electrical connector or transformer (I) to become wet.
- Do not allow pets or children to tamper with product.
- Do not use an extension cord.
- Ensure transformer (I) is in a well ventilated position away from curtains or other flammable items.
- Transformer (I) is intended to be correctly orientated in a vertical or floor mount position.
- Appliance is placed on a flat, even surface.
- Do not leave appliance unattended for extended periods.
- Do not allow pets to chew or swallow any parts.
- Dispose of all packaging material properly.

NOTE: Plastic bags could cause suffocation - keep away from children and animals.

SAVE THESE INSTRUCTIONS

A. ASSEMBLY

Remove all components from lower bowl (H).

1. Attach pump tube (B) to upper bowl (A), aligning the notch on the top edge of pump tube (B1) with the ridge on the inlet of upper bowl (A2) as shown in Fig. 2. Push together firmly until **both retaining clips click into position.**
2. Check pump (D) is set to the highest flow rate by rotating flow adjuster (D1) clockwise to the 'MAX' setting (Fig. 3). Fit pump (D) on to bottom end of pump tube (B) as shown by arrow (1) in Fig. 4 and secure in place by turning retaining lock (C), as shown by arrow (2). Fit power cord into appropriate guide hole (A3) according to the location of power supply.
3. Remove filter cartridge (F) from packaging and rinse under a tap to remove any charcoal dust. Insert filter cartridge, side strainers (G) and top baffle (E) into main bowl (H) as shown in Fig. 1.

NOTE: With more than one pet, we recommend the top baffle (E) is replaced with an extra filter cartridge (available separately) to help increase the time interval for filter replacement.

4. Fit the upper bowl assembly (A, B, C and D) onto main bowl (H), taking care to ensure that upper bowl retaining clips (A1) are fully located into the recesses of main bowl (H1).

CAUTION: Once filled with water, the pet fountain can weigh up to 6kg (13lbs) and will be difficult to carry. We recommend that you position the pet fountain in your chosen location before filling with a jug.

5. Fill main bowl (H) with water up to the top of side strainer (G). Connect transformer (I) to pump (D) and plug into power supply.

WHEN IN USE, DO NOT LET THE WATER LEVEL FALL BELOW 'MIN' MARK (X, Fig. 1).

B. CLEANING

Before introducing your pet to their new fountain we recommend you run the fountain for approximately 2 hours and then clean as follows:

1. Turn off power supply and unplug transformer (I).
2. Remove upper bowl assembly by pressing retaining clips (A1) on both sides of upper bowl and lifting off. Ease power cord out of upper bowl guide hole (A3).
3. Remove pump (D) from pump tube (B) by turning retaining lock (C) clockwise.
4. Remove filter cartridge(s) (F) from main bowl (H).

All parts excluding pump (D), filter cartridge (F) and transformer (I) may be washed in a dishwasher.

C. MONTHLY MAINTENANCE (or when flow rate has noticeably reduced)

1. Filter cartridge replacement

A CLOGGED FILTER CARTRIDGE WILL CAUSE POOR OPERATION AND PREMATURE PUMP FAILURE.

Always use genuine *DOG MATE* 3-Stage Filter Cartridges (4 Pack, Product Ref. 386 – available from www.pet-mate.com) which will ensure the healthiest water for your pet and reduce pump maintenance.

With one pet, we recommend you replace the filter cartridge (F) monthly.

For two or more pets, you may need to replace the filter cartridge more regularly if it becomes clogged.

If using two filter cartridges, we recommend that you discard the lower cartridge only and fit a new cartridge above the old upper cartridge.

2. Pump maintenance

IMPORTANT: CLEANING THE PUMP IS ESSENTIAL TO PREVENT THE BUILD UP OF LIMESCALE AND SUBSEQUENT PUMP FAILURE. IN HARD WATER AREAS YOU MAY NEED TO DO THIS AT LEAST EVERY TWO WEEKS.

Remove pump (D) from pump tube (B) by turning retaining lock (C) clockwise, taking care to ease power cord from recess (A3).

Carefully disassemble as follows:

- i) Remove front cover (J) by inserting a fingernail into the seam and pulling away in the direction as shown by arrow in Fig. 5.
- ii) Remove impeller cover (K) by lifting from the small lip, as circled in Fig. 6.

- iii) Use pliers or tweezers to pull out impeller (L) which is held in place by a magnet.
- iv) Place all parts, including pump body (D) excluding power cord, into a small bowl containing a solution of warm water and vinegar in equal amounts and leave to soak.
- v) After 2-3 hours rub off limescale deposits. Use a small brush or cotton bud to clean inside the impeller tunnel (M).
- vi) Rinse all parts well and carefully reassemble.

D. TROUBLESHOOTING

1. Pump does not pump water or 'gurgles':

- When switching on for the first time or after cleaning etc., wait a few minutes for pump to dispel trapped air. If pump still fails to pump water, dismantle the pump as described in pump maintenance (section C.2) and rinse all parts in water to remove any debris.
- Ensure water level is well above the 'MIN' mark (X, Fig. 1).
- Check filter cartridge is clean and is not clogged.
- Pump requires maintenance. See C.2. above.
- Renew pump (Product Ref. 354 - available from www.pet-mate.com).

2. Pet will not drink from fountain:

- Most pets will be instantly attracted by the running water but sometimes need time to adapt to using their new water source. It may help to try switching off the pump initially.
- Some pets are put off by contaminants in water which should normally be eliminated by the filter over the first day or so. Always take care to ensure that your pet does not become dehydrated.

NOTE: The pet fountain and filter cartridge are manufactured entirely from BPA-free plastics for your pet's health.



Hereby, Pet Mate Ltd., declares that this product is in compliance with the essential requirements and other relevant provisions of EU Directives. All Declarations of Conformity (DoC) may be viewed at www.pet-mate.com/eudoc.



IMPORTANT: Dispose of end-of-life products and batteries in accordance with locally applicable regulations for your country. **EU:** Refer to Terms and Conditions section *EU Waste Electrical and Electronic Equipment (WEEE) Directive* on www.pet-mate.com for more information.

WICHTIGE SICHERHEITSANWEISUNGEN

Bei der Verwendung von Elektrogeräten sollen stets grundsätzliche Sicherheits-vorkehrungen getroffen werden, um Brandgefahren, elektrische Schläge und/oder Körperverletzung zu vermeiden. Beachten Sie bitte ganz besonders folgende Hinweise:

- Stets alle am Produkt angebrachten bzw. mit dem Produkt bereitgestellten Anweisungen beachten.
- Registrieren Sie Ihr Produkt online unter **www.pet-mate.com** (siehe Garantie).
- Überprüfen, dass das Spannungsschild am Transformator (E) Ihrer Versorgungsspannung entspricht.
- Prüfen Sie das Produkt regelmäßig auf ordnungsgemäßen Betrieb und mögliche Anzeichen von Beschädigung. Im Zweifelsfall soll es nicht verwendet werden.
- Dieses Produkt ist nur geeignet zur Verwendung mit Haustieren und nur wie in der vorliegenden Bedienungsanleitung beschrieben.
- Bei Verwendung eines Geräts in Reichweite von Kindern ist sorgfältige Aufsicht erforderlich.
- Nicht im Freien verwenden. **NUR ZUR VERWENDUNG IN INNENRÄUMEN GEEIGNET.**
- Pumpe nicht trocken laufen lassen.
- Wenn der Trinkbrunnen auseinandergenommen oder gereinigt werden soll, stets den Strom abschalten und den Transformator (E) mit trockenen Händen aus der Steckdose ziehen.
- Wenn das Netzkabel und/oder ein Stecker beschädigt ist/ sind oder der Trinkbrunnen nicht funktioniert, stets den Strom abschalten und den Transformatorstecker (E) aus der Steckdose ziehen.
- Nicht in einem Badezimmer verwenden.
- Der Steckverbinder und der Transformator (E) dürfen niemals nass werden.
- Sicherstellen, dass Haustiere oder Kinder das Produkt nicht unerwünscht manipulieren.
- Kein Verlängerungskabel verwenden.
- Sicherstellen, dass sich der Transformator (E) an einem gut belüfteten Ort und in sicherer Entfernung von Vorhängen oder anderen brennbaren Gegenständen befindet.
- Der Transformator (E) muss ordnungsgemäß senkrecht aufgestellt werden.
- Das Gerät muss auf eine waagrechte, ebene Fläche gestellt werden.
- Das Gerät über längere Zeiträume nicht unbeaufsichtigt lassen.
- Haustiere davon abhalten, irgendwelche Teile zu kauen oder zu verschlucken.
- Entsorgen Sie alle Verpackungsmaterialien ordnungsgemäß.

HINWEIS: Plastikbeutel können Erstickungsgefahren verursachen und müssen außer Reichweite von Kindern und Tieren gehalten werden.

BITTE DIESE ANWEISUNGEN AUFBEWAHREN

A. ZUSAMMENSETZUNG

Alle Teile aus dem unteren Napf nehmen (H).

1. Den Pumpenschlauch (B) am oberen Napf (A) befestigen, dabei die Kerbe am oberen Rand des Pumpenschlauchs (B1) wie auf Abb. 2 gezeigt auf die Kante am Zulauf des oberen Napfes (A2) ausrichten. Fest zusammenschieben, bis beide Halteclips einrasten.
2. Sicherstellen, dass die Pumpe (D) auf den stärksten Durchfluss eingestellt ist. Dazu den Durchflussregler (D1) im Uhrzeigersinn auf MAX drehen (Abb. 3). Die Pumpe (D) am unteren Ende des Pumpenschlauchs (B) anbringen, wie durch Pfeil (1) in Abb. 4 gezeigt. Dann durch Drehen des Halteriegels (C) wie durch Pfeil gezeigt (2) sichern. Das Anschlusskabel je nach Position der Steckdose durch das passende Führungsloch (A3) ziehen.
3. Das Filterelement (F) auspacken, unter fließendem Wasser abspülen und damit eventuell anhaftenden Holzkohlenstaub entfernen. Das Filterelement, die Seitensiebe (G) und die obere Ablenkplatte (E) wie in Abb. 1 gezeigt in den Hauptnapf (H) einsetzen.

HINWEIS: Bei Verwendung für mehrere Tiere empfehlen wir, die obere Ablenkplatte (E) durch ein zusätzliches Filterelement (separat erhältlich) zu ersetzen, um die Filterwechsel-Intervalle zu verlängern.

4. Den oberen Napfaufbau (A, B, C und D) auf den Hauptnapf (H) aufsetzen, dabei darauf achten, dass die oberen Napf-Halteclips (A1) voll in den Aussparungen des Hauptnapfes (H1) zu sitzen kommen.

VORSICHT: Nachdem der Trinkbrunnen mit Wasser gefüllt wurde, kann er bis zu 6 kg wiegen, was ihn schwer tragbar macht. Wir empfehlen, den Trinkbrunnen an seinen vorgesehenen Standort zu stellen und ihn dann mithilfe eines Krugs zu füllen.

5. Den Hauptnapf (H) bis an den oberen Rand des Seitensiebs (G) mit Wasser füllen. Transformator (I) an Pumpe (D) mit Steckverbinder verbinden und an Netzsteckdose anschließen.

WENN IN GEBRAUCH, DEN WASSERSTAND NICHT UNTER DIE MIN-MARKIERUNG (X, Abb. 1) ABSINKEN LASSEN.

B. REINIGUNG

Bevor Sie Ihrem Tier seinen neuen Trinkbrunnen vorstellen, empfehlen wir, den Brunnen zunächst ca. 2 Stunden lang laufen zu lassen und dann wie folgt zu reinigen:

1. Die Stromversorgung ausschalten und den Transformatorstecker (I) herausziehen.
2. Den oberen Napfaufbau entfernen, indem Sie auf die Halteclips (A1) auf beiden Seiten des oberen Napfes drücken und ihn dann abheben. Das Anschlusskabel vorsichtig aus dem Führungsloch (A3) des oberen Napfes ziehen.
3. Die Pumpe (D) vom Pumpenschlauch (B) abnehmen, indem Sie den Halteriegel (C) im Uhrzeigersinn drehen.
4. Das/Die Filterelement(e) (F) aus dem Hauptnapf (H) herausnehmen.

Alle Teile, abgesehen von der Pumpe (D), dem Filterelement (F) und dem Transformator (I), können in der Spülmaschine gereinigt werden.

C. MONATLICHE WARTUNG (oder wenn die Durchflussgeschwindigkeit merklich abgenommen hat)

1. Wechsel des Filterelement

EIN VERSTOPFTER FILTER FÜHRT ZU MANGELHAFTEM BETRIEB UND VORZEITIGEM VERSAGEN DER PUMPE.

Nur originale **DOG MATE** 3-Stufen Filterelemente verwenden (4er Pack, Produkt-Ref. 386 – erhältlich von www.pet-mate.com), die das gesündeste Wasser für Ihr Tier garantieren und die Pumpenwartung reduzieren.

Bei Verwendung mit nur einer Katze wird empfohlen, den Filter (F) monatlich auszutauschen.

Bei Verwendung mit zwei oder mehreren Katzen kann ein häufigeres Austauschen erforderlich sein, weil der Filter verstopfen könnte.

Bei Verwendung von zwei Filterelementen empfehlen wir, nur das untere zu entsorgen und ein neues Element über dem bisher oberen Element einzusetzen.

2. Pumpenwartung

WICHTIG: DAS REINIGEN DER PUMPE IST UNERLÄSSLICH, UM KALKABLAGERUNGEN UND EIN DADURCH BEDINGTES VERSAGEN DER PUMPE ZU VERHÜTEN. IN GEBIETEN MIT HARTEM WASSER MÜSSEN SIE ES GGF. MINDESTENS ALLE ZWEI WOCHEN TUN.

Die Pumpe (D) vom Pumpenschlauch (B) abnehmen, indem Sie den Halteriegel (C) im Uhrzeigersinn drehen; dabei das Netzkabel sorgsam aus der Aussparung (A3) lösen.

Vorsichtig wie folgt auseinandernehmen:

- i) Die vordere Abdeckung (J) abnehmen, indem Sie einen Fingernagel in die Nahtstelle schieben und die Abdeckung wie in Abb. 5 gezeigt in Pfeilrichtung abziehen.
- ii) Die Flügelrad-Abdeckung (K) abnehmen, indem Sie sie, wie in Abb. 6 gezeigt, von der kleinen Lasche abheben.
- iii) Mithilfe einer Zange oder Pinzette das Flügelrad (L) herausziehen, das von einem Magneten gehalten wird.
- iv) Alle Teile, einschließlich des Pumpenkörpers (D) aber ausschließlich des Netzkabels, in eine kleine Schüssel mit einer zu gleichen Teilen aus warmem Wasser und Essig bestehenden Lösung legen und einweichen lassen.
- v) Nach 2-3 Stunden die Kalkablagerungen abreiben. Mit einer kleinen Bürste oder einem Wattestäbchen das Innere des Flügelradtunnels (M) säubern.
- vi) Alle Teile gründlich abspülen und wieder zusammensetzen.

D. FEHLERSUCHE

1. Pumpe pumpt kein Wasser oder „gluckst“:

- Nach dem ersten Einschalten oder nach der Reinigung etc. einige Minuten warten, damit die Pumpe eingeschlossene Luft abscheiden kann. Falls die Pumpe kein Wasser durchpumpen sollte, sie wie unter Pumpenwartung (Abschnitt C.2) beschrieben auseinandernehmen und alle Teile mit Wasser abspülen, um etwaige Schmutzpartikel zu entfernen.
- Dafür sorgen, dass der Wasserstand deutlich über der MIN-Markierung (X, Abb. 1) liegt.
- Sicherstellen, dass das Filterelement sauber und nicht verstopft ist.
- Pumpe muss gewartet werden. Siehe C2 obenstehend.
- Pumpe erneuern (Produkt-Ref. 354 - erhältlich von www.pet-mate.com).

2. Haustier nicht zum Trinken am Trinkbrunnen bereit:

- Die meisten Haustiere werden sofort von fließendem Wasser angezogen. Manchmal dauert es jedoch einige Zeit, bis sich Ihr Haustier an den neuen Trinkbrunnen gewöhnt. Es kann dabei nützlich sein, am Anfang die Pumpe abzuschalten.
- Manche Haustiere werden durch Verschmutzungen im Wasser vom Trinken abgeschreckt. Dieses Problem sollte sich jedoch durch die Filterwirkung nach einem oder zwei Tagen von selbst beheben. Stets sicherstellen, dass Ihr Haustier nicht an Wassermangel leidet.

HINWEIS: Für die Gesundheit Ihres Haustiers sind der Trinkbrunnen das Filterelement ausschließlich aus BPA-freien Kunststoffen gefertigt.



Pet Mate Ltd. erklärt, dass dieses Produkt den grundlegenden Anforderungen und anderen zutreffenden Bestimmungen von EU-Richtlinien entspricht. Alle Konformitätserklärungen können unter www.pet-mate.com/eudoc aufgerufen werden.



WICHTIG: Beschädigte, fehlerhafte Produkte und Altprodukte müssen in Übereinstimmung mit den im Verwendungsland geltenden örtlichen Bestimmungen entsorgt werden. EU: Weitere Informationen dazu können in den Allgemeinen Geschäftsbedingungen im Abschnitt zur EU-Richtlinie über Elektro- und Elektronik-Altgeräte (WEEE-Richtlinie) unter www.pet-mate.com aufgerufen werden.

IMPORTANT CONSIGNES DE SECURITE

Lorsque vous utilisez des appareils électriques, des précautions fondamentales seront toujours nécessaires pour réduire le risque d'incendie, de choc électrique et/ou de blessures, notamment :

- Lisez et respectez toutes les instructions figurant sur le produit ou fournies avec le produit.
- Enregistrez votre achat en ligne à l'adresse **www.pet-mate.com** (voir la garantie).
- Vérifiez que l'étiquette de tension du transformateur (E) est conforme à votre tension d'alimentation.
- Inspectez régulièrement le produit pour vous qu'il fonctionne correctement et qu'il n'est pas endommagé. Ne l'utilisez pas en cas de doute.
- Ce produit est conçu pour être uniquement utilisé avec les animaux de compagnie, comme décrit dans ces instructions.
- Une étroite surveillance est nécessaire lorsqu'un appareil est utilisé à proximité des enfants.
- Cet appareil n'est pas prévu pour être utilisé à l'extérieur. **EXCLUSIVEMENT RÉSERVÉ À UNE UTILISATION À L'INTÉRIEUR.**
- Ne laissez pas la pompe tourner à sec.
- Coupez l'alimentation et débranchez le transformateur (E) avec les mains sèches avant de démonter la fontaine animalière ou de la nettoyer.
- Coupez l'alimentation et débranchez le transformateur (E) si le cordon d'alimentation/les bondes sont endommagés ou en cas de dysfonctionnement de la fontaine.
- Ne pas utiliser dans une salle de bains.
- Ne laissez pas le connecteur électrique ou le transformateur (E) s'humidifier.
- Ne laissez pas les animaux ou les enfants démonter/manipuler ce produit.
- Ne pas utiliser avec une rallonge électrique.
- Veillez à ce que le transformateur (E) se trouve dans une position bien aérée, à l'écart des rideaux ou autres objets inflammables.
- Le transformateur (E) est conçu pour être correctement orienté à la verticale ou fixé au sol.
- L'appareil doit être placé sur une surface plane et uniforme.
- Ne le laissez pas sans surveillance pendant une période prolongée.
- Ne laissez pas les animaux domestiques mâcher ou avaler des pièces.
- Éliminez tous les matériaux d'emballage dans le respect des lois environnementales.

REMARQUE : les sacs en plastique peuvent provoquer la suffocation - tenez-les à l'écart des enfants et des animaux.

CONSERVEZ CES INSTRUCTIONS

A. ASSEMBLAGE

Retirez tous les composants du bol inférieur (H).

1. Attachez le tube (B) de la pompe au bol supérieur (A), en alignant l'encoche sur le bord supérieur du tube de la pompe (B1) avec le rebord de l'orifice d'entrée du bol supérieur (A2) comme illustré à la fig. 2. Appuyez fermement les deux parties l'une contre l'autre jusqu'à ce que les deux clips de fixation s'enclenchent.
2. Vérifiez que la pompe (D) soit réglée sur le débit le plus élevé en tournant le régulateur de débit (D1) vers la droite jusqu'au réglage MAX (fig. 3). Installez la pompe (D) sur l'extrémité inférieure du tube de la pompe (B), comme indiqué par la flèche (1) à la fig. 4. et fixez-la en place en tournant le verrou de retenue (C), comme indiqué par la flèche (2). Installez le cordon d'alimentation dans le trou de guidage approprié (A3) selon l'emplacement du bloc d'alimentation.
3. Retirez la cartouche filtrante (F) de l'emballage et rincez-la sous un robinet pour éliminer la poussière de charbon de bois. Insérez la cartouche filtrante, les crépines latérales (G) et le déflecteur supérieur (E) dans le bol principal (H) comme illustré à la fig. 1.

REMARQUE : si la fontaine est utilisée avec plusieurs animaux de compagnie, nous recommandons de remplacer le déflecteur supérieur (E) par une cartouche filtrante supplémentaire (disponible séparément) pour augmenter l'intervalle de remplacement du filtre.

4. Installez l'ensemble bol supérieur (A, B, C et D) sur le bol principal (H), en prenant soin que les clips de fixation du bol supérieur (A1) soient entièrement engagés dans les interstices du bol principal (H1).

AVERTISSEMENT : une fois remplie d'eau, la fontaine animalière peut peser jusqu'à 6 kg et sera difficile à transporter. Nous vous recommandons donc de la positionner dans l'emplacement de votre choix avant de la remplir avec une cruche.

5. Remplissez le bol principal (H) d'eau jusqu'au sommet de la crépine latérale (G). Branchez le transformateur (I) à la pompe (D) et à l'alimentation électrique.

LORS DE L'UTILISATION, NE LAISSEZ PAS LE NIVEAU D'EAU TOMBER EN-DESSOUS DE LA MARQUE « MIN » (X, fig. 1).

B. NETTOYAGE

Avant de présenter sa nouvelle fontaine à votre animal, nous vous recommandons de la faire fonctionner pendant environ 2 heures, puis de la nettoyer comme suit :

1. Coupez l'alimentation électrique et débranchez le transformateur (I).
2. Retirez l'assemblage bol supérieur en appuyant sur les clips de retenue (A1) des deux côtés du bol supérieur et en soulevant. Dégagez le cordon d'alimentation du trou de guidage du bol supérieur (A3).
3. Retirez la pompe (D) du tube de pompe (B) en tournant le verrou de retenue (C) vers la droite.
4. Retirez la(les) cartouche(s) filtrante(s) (F) du bol principal (H).

Toutes les pièces à l'exception de la pompe (D), de la cartouche filtrante (F) et du transformateur (I) peuvent être lavées au lave-vaisselle.

C. ENTRETIEN MENSUEL (ou en cas de diminution sensible du débit)

1. Remplacement de la cartouche filtrante

UN FILTRE BOUCHÉ PROVOQUERA UN MAUVAIS FONCTIONNEMENT DE LA FONTAINE ET LA DÉFAILLANCE PRÉMATURÉE DE LA POMPE.

Utilisez toujours les cartouches filtrantes **DOG MATE** à 3 étapes (paquet de 4, produit réf. 386 - disponible sur www.pet-mate.com) qui garantiront une eau de la plus haute qualité pour votre animal et réduiront les besoins d'entretien de la pompe.

Si la fontaine n'est utilisée que par un seul chat, nous vous recommandons de changer le filtre (F) une fois par mois.

Pour deux chats ou plus, il pourra être nécessaire de changer le filtre plus régulièrement s'il se bouche.

Si vous utilisez deux cartouches filtrantes, nous vous recommandons de jeter seulement la cartouche inférieure et d'installer une nouvelle cartouche au-dessus de l'ancienne cartouche supérieure.

2. Entretien de la pompe

IMPORTANT : LE NETTOYAGE DE LA POMPE EST ESSENTIEL POUR EMPÊCHER L'ACCUMULATION DE TARTRE ET ÉVITER LA DÉFAILLANCE PRÉMATURÉE DE LA POMPE. DANS LES ZONES D'EAU CALCAIRE, NOUS RECOMMANDONS UN NETTOYAGE TOUTS LES QUINZE JOURS.

Retirez la pompe (D) du tube de pompe (B) en tournant le verrou de retenue (C) vers la droite, en prenant soin de sortir le cordon d'alimentation du renforcement (A3).

Démontez la pompe soigneusement comme suit :

- i) Retirez le couvercle avant (J) en insérant un ongle dans la jointure et en tirant dans la direction indiquée par la flèche à la fig. 5.
- ii) Retirez le couvercle de l'hélice (K) en le soulevant du petit rebord, comme indiqué à la fig. 6.
- iii) Utilisez une pincette ou une pince à épiler pour tirer l'hélice (L) qui est maintenue en place par un aimant.
- iv) Placez toutes les pièces, y compris le corps de la pompe (D) (à l'exclusion du cordon d'alimentation) dans un petit bol contenant une solution d'eau chaude et de vinaigre en quantités égales et laissez tremper.
- v) Après 2-3 heures, frottez pour éliminer les dépôts de calcaire. Utilisez une petite brosse ou un coton-tige pour nettoyer l'intérieur du tunnel de l'hélice (M).
- vi) Rincez bien toutes les pièces et remontez soigneusement.

D. DÉPANNAGE

1. La pompe ne pompe pas d'eau ou « glougloute » :

- Lorsque vous activez la fontaine pour la première fois ou après un nettoyage, etc, patientez quelques minutes pour dissiper l'air prisonnier. Si la pompe ne parvient toujours pas à pomper l'eau, démontez-la comme décrit à la section Entretien de la pompe (section C.2) et rincez toutes les pièces dans l'eau pour enlever les débris.
- Veillez à ce que le niveau d'eau se trouve bien au-dessus de la marque « MIN » (X, fig. 1).
- Vérifiez que la cartouche filtrante soit propre et ne soit pas obstruée.
- La pompe a besoin d'entretien. Voir C2 ci-dessus.
- Renouvelez la pompe (produit réf. 354 - disponible sur www.pet-mate.com).

2. Votre animal ne boit pas à la fontaine :

- La plupart des animaux sont immédiatement attiré par l'eau courante, mais il leur faut parfois un certain temps pour s'adapter à l'utilisation de leur nouvelle source d'eau. Il pourra être utile d'éteindre temporairement la pompe au début.
- Certains animaux n'apprécient pas l'odeur des contaminants présents dans l'eau, qui devraient être normalement éliminés par le filtre au cours des deux premiers jours. Veillez toujours à ce que votre animal s'hydrate correctement.

REMARQUE : La fontaine pour animaux de compagnie et la cartouche filtrante sont entièrement fabriquées dans des plastiques qui ne contiennent pas de BPA pour la santé de votre animal de compagnie.



Pet Mate Ltd. déclare par la présente que ce produit est conforme aux exigences essentielles et aux autres dispositions pertinentes des directives de l'UE. Toutes les déclarations de conformité peuvent être consultées à l'adresse www.pet-mate.com/eudoc.



IMPORTANT : mettez au rebut les produits endommagés/défectueux/en fin de vie en respectant les réglementations locales en vigueur dans votre pays. UE: reportez-vous à la section Modalités et conditions de la directive européenne relative aux déchets d'équipements électriques et électroniques (DEEE) sur www.pet-mate.com pour plus d'informations.

INSTRUCCIONES IMPORTANTES DE SEGURIDAD

Al utilizar aparatos eléctricos, se deberán seguir las precauciones básicas de seguridad para reducir el riesgo de incendio, descarga eléctrica y/o lesiones personales, incluido lo siguiente:

- Lea y siga todas las instrucciones mostradas en el producto o provistas con el producto.
- Registre su compra en línea en **www.pet-mate.com** (consulte la garantía).
- Compruebe que la etiqueta de voltaje del transformador (E) sea apta para su voltaje de suministro.
- Inspeccione el producto regularmente para observar que funciona correctamente y no hay daños. No lo utilice si tiene dudas.
- Este producto se ha diseñado para el uso con mascotas exclusivamente, como se describe en estas instrucciones.
- El aparato se deberá mantener supervisado si se utiliza cerca de los niños.
- No utilice en el exterior. **PARA USO INTERIOR EXCLUSIVAMENTE.**
- No deje que la bomba funcione en seco.
- Apague el suministro de potencia y desenchufe el transformador (E) con manos secas, antes de desmontar la fuente para mascotas o de limpiarla.
- Apague el suministro de potencia y desenchufe el transformador (E), si el cable o los enchufes eléctricos estuvieran dañados o la fuente no funcionara correctamente.
- No la utilice en el cuarto de baño.
- No permita que el conector eléctrico o el transformador (E) se mojen.
- No permita que los animales ni los niños manipulen el producto.
- No utilice un alargador.
- Asegúrese de que el transformador (E) esté colocado en un lugar con buena ventilación, alejado de cortinas u otros artículos inflamables.
- El transformador (E) se deberá orientar correctamente en posición vertical colocado o en el suelo.
- El aparato se coloca sobre una superficie plana y lisa.
- No deje el aparato desatendido durante períodos prolongados.
- No permita que las mascotas lo muerdan o ingieran piezas.
- Elimine apropiadamente todo el material de embalaje.

NOTA: Las bolsas de plástico pueden causar asfixia - manténgalas alejadas de los niños y los animales.

CONSERVE ESTAS INSTRUCCIONES

A. MONTAJE

Retire todos los componentes del cuenco inferior (H).

1. Acople el tubo (B) de la bomba al cuenco superior (A), alineando la muesca del borde superior del tubo de la bomba (B1) con el reborde de la toma del cuenco superior (A2), como se muestra en la Fig. 2. Empuje firmemente hasta que ambos clips de retención hagan clic.
2. Compruebe que la bomba (D) esté ajustada al índice de caudal más alto girando el ajustador rotativo de caudal (D1) hacia la derecha, hasta el ajuste 'MAX' (Fig. 3). Instale la bomba (D) en el extremo inferior del tubo de la bomba (B) como lo muestra la flecha (1) en la Fig. 4, y fije en posición girando el cierre de retención (C) como lo muestra la flecha (2). Instale el cable eléctrico en el orificio guía (A3) apropiado, conforme al lugar donde esté situado el suministro de potencia.

3. Desembale el cartucho del filtro (F) y aclárelo debajo del grifo para eliminar el polvo de carbón. Introduzca el cartucho de filtro, los filtros laterales (G) y el deflector superior (E) en el cuenco principal (H), como se muestra en la Fig. 1.

NOTA: Si tiene más de una mascota, le recomendamos que sustituya el deflector superior (E) por un cartucho de filtro adicional (disponible por separado) para alargar el intervalo de tiempo entre los cambios de filtro.

4. Instale el conjunto del cuenco superior (A, B, C y D) en el cuenco principal (H), con cuidado de asegurar que los clips de retención (A1) del cuenco superior estén bien colocados en las muescas del cuenco principal (H1).

PRECAUCIÓN: Una vez rellena de agua, la fuente para mascotas puede pesar hasta 6 kg y será difícil moverla. Le recomendamos que coloque la fuente para mascotas en el lugar elegido antes de llenarla utilizando una jarra.

5. Llene el cuenco principal (H) con agua hasta la parte superior del filtro lateral (G). Conecte el transformador (I) a la bomba (D) y enchufe al suministro de potencia.

CUANDO SE UTILICE, NO PERMITA QUE EL NIVEL DE AGUA DESCIENDA POR DEBAJO DE LA MARCA 'MIN' (X, Fig. 1).

B. LIMPIEZA

Antes de presentarle la nueva fuente a su mascota, le recomendamos que ponga en funcionamiento la fuente durante 2 horas aproximadamente, y que luego la limpie de la manera siguiente:

1. Apague el suministro de potencia y desenchufe el transformador (I).
2. Retire el conjunto del cuenco superior presionando los clips de retención (A1) situados a ambos lados del cuenco y levantándolo. Retire el cable de corriente, sacándolo del orificio guía (A3) del cuenco superior.
3. Retire la bomba (D) del tubo de la bomba (B) girando el cierre de retención (C) hacia la derecha.
4. Retire el/los cartucho(s) de filtro (F) del cuenco principal (H).

Todas las piezas, excluyendo la bomba (D), el cartucho del filtro (F) y el transformador (I), se pueden lavar en el lavavajillas.

C. MANTENIMIENTO MENSUAL (o cuando el caudal se haya reducido visiblemente)

1. Recambio del cartucho del filtro

UN FILTRO ATASCADO IMPEDIRÁ EL FUNCIONAMIENTO CORRECTO Y CAUSARÁ EL FALLO PREMATURO DE LA BOMBA.

Utilice siempre cartuchos de filtro de 3 fases **DOG MATE** auténticos (Paquete de 4, Ref. Producto 386 - disponibles en www.pet-mate.com), que asegurarán el agua más sana para su mascota y reducirán el mantenimiento de la bomba.

Con un gato, le recomendamos que cambie el filtro (F) mensualmente.

Con dos o más gatos, deberá cambiar el filtro con más frecuencia si éste se atasca.

Si utiliza dos cartuchos de filtro, le recomendamos que deseche solo el cartucho inferior y que instale un cartucho nuevo por encima del cartucho superior viejo.

2. Mantenimiento de la bomba

IMPORTANTE: LIMPIAR LA BOMBA ES ESENCIAL PARA PREVENIR LA ACUMULACIÓN DE CAL Y EL CONSIGUIENTE FALLO DE LA BOMBA. EN ÁREAS DE AGUA DURA, PUEDE QUE DEBA HACERLO CADA DOS SEMANAS COMO MÍNIMO.

Retire la bomba (D) del tubo de la bomba (B) girando el cierre de retención (C) hacia la derecha, sacando con cuidado el cable eléctrico de las ranuras (A3).

Desmonte con cuidado como se indica:

- i) Retire la cubierta delantera (J) introduciendo la uña en la unión y tirando en la dirección indicada por la flecha en la Fig. 5.
- ii) Retire la cubierta del impulsor (K) levantándola por el pequeño labio, como se destaca en la Fig. 6.
- iii) Utilice alicates o pinzas para extraer el impulsor (L) que se mantiene en posición mediante un imán.
- iv) Coloque todas las piezas, incluido el cuerpo de la bomba (D) sin el cable eléctrico, en un recipiente pequeño con una solución de agua tibia y vinagre en partes iguales, y deje a remojo.
- v) Después de 2-3 horas, frote los depósitos de cal. Utilice un cepillo pequeño o bastoncito de algodón para limpiar dentro del túnel del impulsor (M).
- vi) Aclare bien todas las piezas y vuelva a montar con cuidado.

D. RESOLUCIÓN DE PROBLEMAS

1. La bomba no bombea agua o 'burbujea':

- Al encender la bomba por primera vez, o después de limpiarla, etc., espere unos minutos hasta que expulse el aire atrapado. Si la bomba continuara sin bombear agua, desmóntela como se indica en el mantenimiento de la bomba (sección C.2) y aclare todas las piezas en agua para eliminar restos.
- Asegúrese de que el nivel del agua esté bien por encima de la marca 'MIN' (X, Fig. 1).
- Compruebe que el cartucho de filtro esté limpio y no atascado.
- La bomba necesita mantenimiento. Véase el punto C2 anterior.
- Renueve la bomba (Ref. Producto 354 - disponibles en www.pet-mate.com).

2. El animal no bebe de la fuente:

- La mayoría de los animales se sentirán atraídos instantáneamente al agua corriente, pero a veces, necesitan algún tiempo para acostumbrarse a utilizar la nueva fuente de agua. Para facilitar el proceso, podría resultar útil desconectar inicialmente la bomba.
- A algunos animales les desagradan los contaminantes del agua, que normalmente serán eliminados por el filtro el primer día. Asegúrese siempre de que su animal no se deshidrate.

NOTA: La fuente para mascotas y el cartucho de filtro están fabricados totalmente con plásticos sin BPA (bisfenol) para la salud de su mascota.



Por el presente, Pet Mate Ltd. declara que este producto cumple los requisitos esenciales y demás provisiones oportunas de las Directivas UE. Todas las Declaraciones de Conformidad (DoC) pueden verse en www.pet-mate.com/eudoc.



IMPORTANTE: Elimine los productos dañados/ defectuosos/ gastados en conformidad con los reglamentos locales aplicables en su país. UE: Para más información, consulte la sección de Términos y Condiciones, Directiva sobre Residuos de Aparatos Eléctricos y Electrónicos (RAEE) en www.pet-mate.com.

INFORMAZIONI IMPORTANTI SULLA SICUREZZA

Quando si utilizzano apparecchi elettrici, è necessario seguire sempre le precauzioni di sicurezza di base per ridurre il rischio di incendi, scosse elettriche e/o lesioni alle persone, compreso quanto segue:

- Leggere e seguire tutte le istruzioni presenti sul prodotto o fornite con il prodotto.
- Registrare l'acquisto online su **www.pet-mate.com** (vedere la garanzia).
- Verificare che l'etichetta della tensione sul trasformatore (I) sia conforme alla tensione di alimentazione.
- Ispezionare regolarmente il prodotto per verificarne il corretto funzionamento o la presenza di danni. Non utilizzare in caso di dubbi.
- Questo prodotto è progettato per l'utilizzo esclusivo da parte di animali domestici, come descritto in queste istruzioni.
- È necessaria un'attenta supervisione quando un apparecchio viene utilizzato vicino ai bambini.
- Non utilizzare all'aperto. **UTILIZZARE SOLO AL CHIUSO.**
- Non lasciare che la pompa funzioni a secco.
- Spegnerne l'alimentazione e scollegare il trasformatore (I) con le mani asciutte prima di smontare la fontana per animali domestici o di pulirla.
- Spegnerne l'alimentazione e scollegare il trasformatore (I) se il cavo/le spine di alimentazione sono danneggiati o se la fontana non funziona correttamente.
- Non utilizzare in bagno.
- Evitare che il connettore elettrico o il trasformatore (I) si bagnino.
- Non consentire ad animali domestici o bambini di manomettere il prodotto.
- Non utilizzare una prolunga.
- Assicurarsi che il trasformatore (I) sia in una posizione ben ventilata, lontano da tende o altri oggetti infiammabili.
- Il trasformatore (I) deve essere orientato correttamente in posizione verticale o con montaggio a pavimento.
- L'apparecchio deve essere posizionato su una superficie piana e uniforme.
- Non lasciare l'apparecchio incustodito per lunghi periodi.
- Non permettere agli animali domestici di masticare o ingerire alcuna parte.
- Smaltire i materiali di imballaggio in modo appropriato.

NOTA: le buste di plastica possono essere causa di soffocamento; tenere lontano dalla portata di bambini e animali.

CONSERVARE QUESTE ISTRUZIONI

A. MONTAGGIO

Rimuovere tutti i componenti dalla vasca inferiore (H).

1. Collegare il tubo della pompa (B) alla vasca superiore (A), allineando la tacca sul bordo superiore del tubo della pompa (B1) con la sporgenza sulla bocchetta d'ingresso della vasca superiore (A2) come mostrato nella Fig. 2. Spingerli saldamente finché entrambe le clip di fissaggio non scattano in posizione.
2. Verificare che la pompa (D) sia impostata sulla portata massima ruotando il regolatore di flusso (D1) in senso orario fino all'impostazione "MAX" (Fig. 3). Montare la pompa (D) sull'estremità inferiore del tubo della pompa (B) come mostrato dalla freccia (1) nella Fig. 4 e fissarla in posizione ruotando il blocco di tenuta (C), come mostrato dalla freccia (2). Inserire il cavo di alimentazione nel foro guida appropriato (A3) in base alla posizione dell'alimentatore.
3. Rimuovere la cartuccia del filtro (F) dalla confezione e sciacquare sotto l'acqua corrente per rimuovere la polvere di carbone. Inserire la cartuccia del filtro, i filtri laterali (G) e il deflettore superiore (E) nella vasca principale (H) come mostrato in Fig. 1.

NOTA: con più di un animale domestico, si consiglia di sostituire il deflettore superiore (E) con una cartuccia del filtro aggiuntiva (disponibile separatamente) per aumentare l'intervallo di tempo per la sostituzione del filtro.

4. Montare il gruppo della vasca superiore (A, B, C e D) sulla vasca principale (H), assicurandosi che i ganci di tenuta della vasca superiore (A1) siano completamente posizionati nelle rientranze della vasca principale (H1).

ATTENZIONE: una volta riempita d'acqua, la fontana per animali domestici può pesare fino a 6 kg e sarà difficile da trasportare. Si consiglia di posizionare la fontana per animali domestici nella posizione prescelta e poi riempirla con una brocca.

5. Riempire la vasca principale (H) con acqua fino alla sommità del filtro laterale (G). Collegare il trasformatore (I) alla pompa (D) e attaccarlo all'alimentazione.

DURANTE L'UTILIZZO, NON LASCIARE CHE IL LIVELLO DELL'ACQUA SCENDA SOTTO AL SEGNO "MIN" (X, Fig. 1).

B. PULIZIA

Prima di presentare la nuova fontana al vostro animale domestico, vi consigliamo di farla funzionare per circa 2 ore e poi pulirla come segue:

1. Spegnerne l'alimentazione e scollegare il trasformatore (I).
2. Rimuovere il gruppo della vasca superiore premendo i ganci di tenuta (A1) su entrambi i lati della vasca superiore e sollevando. Staccare il cavo di alimentazione dal foro di guida della vasca superiore (A3).
3. Rimuovere la pompa (D) dal tubo della pompa (B) ruotando il fermo (C) in senso orario.
4. Rimuovere le cartucce del filtro (F) dalla vasca principale (H).

Tutte le parti escluse la pompa (D), la cartuccia del filtro (F) e il trasformatore (I) possono essere lavate in lavastoviglie.

C. MANUTENZIONE MENSILE (o quando la portata si è notevolmente ridotta)

1. Sostituzione della cartuccia del filtro

L'OSTRUZIONE DELLA CARTUCCIA DEL FILTRO CAUSERÀ MALFUNZIONAMENTO E GUASTI PREMATURI DELLA POMPA.

Utilizzare sempre cartucce filtranti a 3 stadi **DOG MATE** originali (confezione da 4, codice prodotto 386 - disponibile su www.pet-mate.com) per garantire che l'acqua del proprio animale domestico sia il più sana possibile e ridurre la manutenzione della pompa.

Nel caso di un solo animale domestico, si consiglia di sostituire mensilmente la cartuccia del filtro (F).

Per due o più animali domestici, potrebbe essere necessario sostituire la cartuccia del filtro più spesso se si ostruisce.

Se si utilizzano due cartucce filtranti, si consiglia di gettare solo la cartuccia inferiore e di inserire una nuova cartuccia sopra la vecchia cartuccia superiore.

2. Manutenzione della pompa

IMPORTANTE: LA PULIZIA DELLA POMPA È INDISPENSABILE PER PREVENIRE LA FORMAZIONE DI CALCARE E IL SUCCESSIVO GUASTO DELLA POMPA. NELLE ZONE CON DUREZZA ELEVATA DELL'ACQUA POTREBBE ESSERE NECESSARIO EFFETTUARE QUESTA OPERAZIONE ALMENO OGNI DUE SETTIMANE.

Rimuovere la pompa (D) dal tubo della pompa (B) ruotando il fermo (C) in senso orario, facendo attenzione a staccare il cavo di alimentazione dalla rientranza (A3).

Smontare con cura come segue:

- i) Rimuovere la copertura anteriore (J) inserendo un'unghia nella giuntura e tirando nella direzione mostrata dalla freccia in Fig.5.
- ii) Rimuovere il coperchio della ventola (K) sollevandolo dalla linguetta, come evidenziato in Fig.6.
- iii) Utilizzare pinze o pinzette per estrarre la ventola (L) che è tenuta in posizione da un magnete.
- iv) Posizionare tutte le parti, compreso il corpo della pompa (D) ed escluso il cavo di alimentazione, in una piccola ciotola contenente una soluzione di acqua calda e aceto in quantità uguali e lasciare in ammollo.
- v) Dopo 2-3 ore rimuovere i depositi di calcare. Utilizzare una spazzolina o un batuffolo di cotone per pulire l'interno del tunnel della ventola (M).
- vi) Sciacquare bene tutte le parti e riassemble con cura.

D. RISOLUZIONE DEI PROBLEMI

1. La pompa non pompa acqua o "gorgoglia":

- Quando si accende per la prima volta o dopo la pulizia, ecc., attendere alcuni minuti affinché la pompa rilasci l'aria intrappolata. Se la pompa non riesce ancora a pompare acqua, smontarla come descritto nella sezione relativa alla manutenzione della pompa (sezione C.2) e sciacquare tutte le parti in acqua per rimuovere eventuali detriti.
- Verificare che il livello dell'acqua sia ben al di sopra del segno "MIN" (X, Fig. 1).
- Verificare che la cartuccia del filtro sia pulita e non ostruita.
- La pompa richiede manutenzione. Vedere C.2. sopra.
- Sostituire la pompa (rif. prodotto 354 - disponibile su www.pet-mate.com).

2. L'animale domestico non beve dalla fontana:

- La maggior parte degli animali domestici sarà immediatamente attratta dall'acqua corrente, ma a volte ha bisogno di un po' di tempo per adattarsi all'uso della nuova fonte d'acqua. Può essere utile provare a spegnere inizialmente la pompa.
- Alcuni animali domestici trovano sgradevoli gli agenti contaminanti presenti nell'acqua che normalmente dovrebbero essere eliminati dal filtro nel corso del primo giorno circa. È sempre importante assicurarsi che l'animale domestico non si disidrati.

NOTA: la fontana e la cartuccia del filtro sono prodotte interamente con plastica priva di BPA per garantire la salute del vostro animale domestico.



Con la presente Pet Mate Ltd. dichiara che questo prodotto è conforme ai requisiti essenziali e ad altre disposizioni pertinenti delle Direttive UE. Tutte le Dichiarazioni di conformità sono consultabili sul sito www.pet-mate.com/eudoc.



IMPORTANTE: Smaltire i prodotti e le batterie alla fine del ciclo di vita in conformità alle normative locali applicabili per il proprio paese. UE: consultare la sezione relativa ai termini e condizioni della Direttiva UE sullo smaltimento delle apparecchiature elettriche ed elettroniche (RAEE) sul sito www.pet-mate.com per maggiori informazioni.

BELANGRIJK! VEILIGHEIDSINSTRUCTIES

Bij het gebruik van elektrische apparaten moet men altijd veiligheidsmaatregelen in acht nemen om het risico van brand, elektrische schokken en/of persoonlijk letsel te verkleinen. Let daarbij vooral op het volgende:

- Alle instructies op het product of bijgaand, lezen en opvolgen.
- Registreer uw aankoop online bij www.pet-mate.com (zie garantie).
- Controleer of het spanningslabel op de transformator (E) overeenkomt met uw voedingsspanning.
- Inspecteer het product regelmatig op correcte werking en eventuele beschadiging. Bij twijfel niet gebruiken.
- Dit product is uitsluitend ontworpen voor gebruik met huisdieren, zoals beschreven in deze instructies.
- Goed toezicht houden als een apparaat in de buurt van kinderen wordt gebruikt.
- Niet buiten gebruiken. **UITSLUITEND GESCHIKT VOOR GEBRUIK BINNEN.**
- Laat pomp niet drooglopen.
- Zet de stroom uit en haal de transformator (E) met droge handen uit het stopcontact voordat u de drinkfontein voor huisdieren in elkaar zet of reinigt.
- Zet de stroom uit en haal de transformator (E) uit het stopcontact als het voedingssnoer/de stekkers beschadigd zijn of de fontein niet goed functioneert.
- Niet in badkamer/douche gebruiken.
- Elektrische contrastekker of transformator (E) mogen niet nat worden.
- Laat huisdieren of kinderen het product niet manipuleren.
- Geen verlengsnoer gebruiken.
- Transformator (E) in goed geventileerde ruimte zetten en gordijnen of andere brandbare voorwerpen weghouden.
- Transformator (E) moet goed in verticale stand of ter montage op de vloer neergezet worden.
- Het apparaat moet op een vlakke, gelijkmatige ondergrond staan.
- Laat het apparaat niet gedurende langere tijd onbeheerd achter.
- Zorg dat huisdieren onderdelen niet inslikken of erop kauwen.
- Verwijder al het verpakkingsmateriaal op de juiste wijze.

NB: Houd plastic zakken uit de buurt van kinderen en dieren om verstikkingsgevaar te vermijden.

BEWAAR DEZE INSTRUCTIES

A. MONTAGE

Haal alle onderdelen uit de onderste bak (H).

1. Bevestig pompslang (B) aan bovenste bak (A), zodat de inkeping in de bovenrand van de pompslang (B1) gelijkligt met het randje van de inlaat van de bovenste bak (A2) (zie afb. 2). Duw stevig op elkaar totdat beide klemmetjes vastklikken.
2. Controleer of pomp (D) op hoogste stroomsnelheid is ingesteld door stroomregelaar (D1) rechtersom op de 'MAX'-instelling te zetten (afb. 3). Zet de pomp (D) aan het onderste eind van de pompslang (B) volgens de pijl (1) in afb. 4 en zet vast door de vergrendeling (C) aan te draaien in de richting van de pijl (2). Leg snoer in geschikte gleuf (A3) t.o.v. de stroomtoevoer.
3. Haal het filterpatroon (F) uit de verpakking en spoel onder de kraan af om resterende houtskoolstof te verwijderen. Steek filterelement, zijkantzeven (G) en bovenste keerschot (E) in de grote bak (H) (zie afb. 1).

NB: Bij meerdere huisdieren is het raadzaam om de bovenste keerschot (E) te vervangen door een extra filterelement (los verkrijgbaar) om de tijd tussen de vervanging van filters te verlengen.

4. Monteer bovenste assemblage (A, B, C en D) aan grote bak (H) en zorg daarbij dat klemmetjes van bovenste bak (A1) stevig in uitsparingen van grote bak vastzitten (H1).

LET OP: Met water gevuld kan het huisdierenfontein max. 6 kg wegen en is dan moeilijk te tillen. Het is raadzaam het huisdierenfontein op de gewenste plek te zetten alvorens met een kan te vullen.

5. Vul grote bak (H) met water tot aan bovenkant van zijkant zeef (G). Koppel de transformator (I) aan de pomp (D) en steek de stekker in het stopcontact.

ALS HET APPARAAT IN GEBRUIK IS, MAG HET WATERNIVEAU NIET ONDER HET 'MIN' MERKJE KOMEN (X, afb. 1).

B. SCHOONHOUDEN

Voordat u het huisdier naar zijn nieuwe fontein brengt, raden we aan de fontein ongeveer 2 uur te laten lopen en dan als volgt schoon te maken:

1. Zet stroom uit en trek transformator (I) uit stopcontact.
2. Verwijder assemblage bovenste bak door op klemmetjes (A1) aan weerszijden van bovenste bak te drukken en til eraf. Haal snoer uit gleuf in bovenste bak (A3).
3. Haal de pomp (D) uit de pompslang (B) door de vergrendeling (C) rechtersom te draaien.
4. Haal filterelement(en) (F) uit grote bak (H).

Alle onderdelen met uitzondering van pomp (D), filterpatroon (F) en transformator (I) mogen in een vaatwasser worden afgewassen.

C. MAANDELIJKSE ONDERHOUDSBEURT (of als de stroomsnelheid zichtbaar afneemt)

1. Reserve filterpatroon

EEN VERSTOPTE FILTER VEROORZAAKT SLECHTE WERKING EN VOORTIJDIG STOPPEN VAN POMP.

Gebruik altijd originele **DOG MATE** drie-trapsfilter patronen (pak van 4, productnr. 386 - verkrijgbaar bij www.pet-mate.com) zodat u zeker bent van het gezondste water voor uw huisdier met minder onderhoud van de pomp.

Met één poes is het raadzaam om de filter (F) maandelijks te vervangen.

Bij twee of meer poezen wilt u misschien de filter vaker vervangen als hij verstopt raakt.

Bij gebruik van twee filterelementen is het raadzaam alleen het onderste element weg te gooien en een nieuw element boven het oude bovenste element te plaatsen.

2. Onderhoud van de pomp

BELANGRIJK: HET SCHOONMAKEN VAN DE POMP IS ZEER BELANGRIJK TER VOORKOMING VAN KALKAANSLAG EN EEN DEFECTE POMP ALS GEVOLG. IN GEBIEDEN MET HARD WATER MOET DIT MISSCHIEN ZELFS OM DE TWEE WEKEN WORDEN GEDAAN.

Haal de pomp (D) uit de pompslang (B) door de vergrendeling (C) rechtsom te draaien en haal snoer voorzichtig uit de uitsparing (A3).

Demonteer voorzichtig als volgt:

- i) Verwijder het voorpaneel (J) door een vingernagel in de naad te steken en trek in de richting van de pijl in afb. 5.
- ii) Verwijder dekplaat van rotor (K) door bij de kleine lip op te tillen zoals in afb. 6.
- iii) Gebruik een tang of pincet om rotor (L) eruit te trekken, die door een magneet op zijn plaats wordt gehouden.
- iv) Plaats alle onderdelen, inclusief de pompbehuizing (D), snoer uitgezonderd, in een kleine kom met een oplossing van warm water en azijn in gelijke hoeveelheden en laat inwerken.
- v) Na 2-3 uur kalkaanslag eraf wrijven. Gebruik een kleine borstel of wattenstaafje om de binnenkant van de rotortunnel schoon te maken (M).
- vi) Spoel alle onderdelen goed af en zet ze zorgvuldig weer in elkaar.

D. TROUBLESHOOTING

1. Pomp pompt niet of 'gorgelt':

- Als hij voor het eerst aangezet wordt of na schoonmaken enz. moet men een paar minuten wachten zodat de pomp luchtballen kan kwijtraken. Als de pomp nog steeds geen water kan pompen, demonteer dan de pomp zoals beschreven in onderhoud van de pomp (sectie C.2) en spoel alle onderdelen in water af om resterend vuil te verwijderen.
- Zorg dat het waterniveau ruim boven het 'MIN'-merkje ligt (X, afb. 1).
- Controleer of het filterpatroon schoon en niet verstopt is.
- Pomp vraagt om onderhoud. Zie C2 bovenstaand.
- Pomp vervangen (productnr. 354 - verkrijgbaar bij www.pet-mate.com).

2. Huisdier wil niet uit fontein drinken:

- De meeste huisdieren worden onmiddellijk aangetrokken door stromend water maar soms hebben ze tijd nodig om te wennen aan hun nieuwe waterbron. Misschien helpt het als de pomp in het begin wordt uitgeschakeld.
- Sommige huisdieren vinden verontreiniging in het water niet prettig maar deze wordt meestal in de eerste twee dagen door de filter verwijderd. Altijd zorgen dat uw huisdier niet uitdroogt.

OPMERKING: Huisdierenfontein en filterpatroon zijn geheel vervaardigd van BPA-vrije kunststoffen ten behoeve van de gezondheid van uw huisdier.



Hierbij verklaart Pet Mate Ltd. dat dit product voldoet aan de essentiële eisen en overige relevante voorschriften van EU Richtlijnen. Alle verklaringen van overeenstemming (DoC) zijn te lezen op www.pet-mate.com/eudoc.



BELANGRIJK! Beschadigde/defecte/afgedankte producten afvoeren in overeenstemming met de lokaal geldende voorschriften van uw land. EU: Voor aanvullende informatie kunt u de paragraaf met Richtlijnen voor Afgedankte Elektrische en Elektronische Apparatuur in de Algemene Voorwaarden van de EU (AEEA) op www.pet-mate.com raadplegen.

WAŻNE INFORMACJE NA TEMAT BEZPIECZEŃSTWA

Aby zmniejszyć ryzyko pożaru, porażenia prądem i/ lub obrażeń ciała, podczas użytkowania urządzeń elektrycznych należy przedsięwziąć podstawowe środki ostrożności, m.in.:

- przeczytać wszystkie instrukcje znajdujące się na produkcie lub dostarczone wraz z nim i stosować się do nich;
- zarejestrować zakup na stronie internetowej **www.pet-mate.com** (zob. gwarancja);
- sprawdzić, czy wartość napięcia podana na tabliczce z oznaczeniem napięcia na transformatorze (I) jest zgodna z napięciem w instalacji zasilającej;
- regularnie sprawdzać produkt pod kątem prawidłowego działania i uszkodzeń – w razie wątpliwości nie używać;
- produkt jest przeznaczony do użytku wyłącznie dla zwierząt domowych, zgodnie z opisem w niniejszej instrukcji;
- gdy urządzenie jest używane w pobliżu dzieci, konieczny jest ścisły nadzór;
- nie używać na zewnątrz. **WYŁĄCZNIE DO UŻYTKU WEWNĄTRZ POMIESZCZEŃ;**
- nie dopuszczać do tego, aby pompa pracowała na sucho;
- przed demontażem i czyszczeniem poidelka dla zwierząt należy suchymi rękami wyłączyć zasilanie i wyjąć wtyczkę transformatora (I) z gniazdka;
- w razie awarii przewodu zasilającego lub wtyczki bądź awarii poidelka wyłączyć zasilanie i wyjąć wtyczkę transformatora (I) z gniazdka;
- nie używać w łazience;
- nie dopuszczać do zamoczenia złącza elektrycznego ani transformatora (I);
- nie pozwalać, aby zwierzęta lub dzieci manipulowały przy produkcie;
- nie używać przedłużaczy;
- sprawdzić, czy transformator (I) znajduje się w dobrze wentylowanym miejscu z dala od zasłon i innych łatwopalnych przedmiotów;
- transformator (I) jest przeznaczony do użytku w prawidłowej orientacji w pozycji pionowej lub zamontowany na podłodze;
- urządzenie należy umieścić na płaskiej, równej powierzchni;
- nie należy pozostawiać urządzenia przez dłuższy czas bez nadzoru;
- nie dopuszczać do tego, by zwierzęta gryzły lub połykały jakiegokolwiek części;
- wszystkie materiały pakunkowe należy zutylizować w odpowiedni sposób.

UWAGA: Plastikowe torebki mogą powodować uduszenie – należy je przechowywać w miejscu niedostępnym dla dzieci i zwierząt.

**NINIEJSZĄ INSTRUKCJĘ NALEŻY ZACHOWAĆ NA
PRZYSZŁY UŻYTEK**

A. MONTAŻ

Wyjąć wszystkie elementy z dolnej miski (H).

1. Rurkę pompy (B) przymocować do górnej miski (A), wyrównując nacięcie na górnej krawędzi rurki pompy (B1) z wypustką na wlocie do górnej miski (A2), jak pokazano na rys. 2. Wcisnąć mocno, aż oba klipsy blokujące zatrzasną się na swoim miejscu.
2. Sprawdzić, czy pompa (D) jest ustawiona na najwyższe natężenie przepływu poprzez przekręcenie regulatora przepływu (D1) zgodnie z ruchem wskazówek zegara do ustawienia „MAX” (rys. 3). Zamontować pompę (D) na dolnym końcu rurki pompy (B), jak pokazuje strzałka (1) na rys. 4 i zabezpieczyć na miejscu poprzez przekręcenie blokady zabezpieczającej (C) w kierunku pokazanym przez strzałkę (2). Zamontować przewód zasilający w odpowiednim otworze prowadzącym (A3), zgodnie z lokalizacją zasilacza.
3. Wyjąć wkład filtrujący (F) z opakowania i wypłukać pod kranem w celu usunięcia pyłu węglowego. Wsunąć wkład filtrujący, sitka boczne (G) i przegrodę górną (E) do miski głównej (H), jak pokazano na rys. 1.

UWAGA: W przypadku więcej niż jednego zwierzęcia zalecamy wymianę przegrody górnej (E) na dodatkowy wkład z filtrem (dostępny do nabycia osobno), aby wydłużyć czas, po którym konieczna będzie wymiana filtra.

4. Założyć zespół miski górnej (A, B, C i D) na miskę główną (H), zwracając uwagę, aby klipsy blokujące miski górnej (A1) znajdowały się całkowicie we wgłębieniach w misce głównej (H1).
5. Napełnić miskę główną (H) wodą do poziomu górnej części sitka bocznego (G). Podłączyć transformator (I) do pompy (D) i podłączyć do zasilania.

**W CZASIE UŻYTKOWANIA POIDEŁKA NIE WOLNO
DOPUSZCZAĆ DO OBNIŻENIA SIĘ POZIOMU WODY
PONIŻEJ OZNACZENIA „MIN” (X, rys. 1).**

B. CZYSZCZENIE

Zanim zwierzę zacznie korzystać z poidelka zalecamy uruchomienie poidelka na około 2 godziny, a następnie wyczyszczenie w następujący sposób:

1. Wyłączyć zasilanie i odłączyć transformator (I).
2. Zdjąć zespół miski górnej, naciskając klipsy blokujące (A1) po obu stronach górnej miski i zdejmując ją. Wyjąć przewód zasilający z otworu prowadzącego w misce górnej (A3).
3. Zdjąć pompę (D) z rurki pompy (B), obracając blokadę zabezpieczającą (C) w kierunku zgodnym z ruchem wskazówek zegara.
4. Wyjąć wkład(y) filtrujący(-e) (F) z miski głównej (H).

Wszystkie części poza pompą (D), wkładem filtrującym (F) i transformatorem (I) można myć w zmywarce do naczyń.

C. COMIESIĘCZNE CZYNNOŚCI KONSERWACYJNE (lub przeprowadzane, gdy natężenie przepływu ulegnie dostrzegalnemu zmniejszeniu)

1. Wymiana wkładu filtrującego

ZATKANY WKŁAD FILTRUJĄCY SPOWODUJE NIEZADAWALAJĄCĄ PRACĘ I PRZEDWCZESNĄ AWARIĘ POMPY.

Należy zawsze używać oryginalnych 3-stopniowych wkładów filtrujących **DOG MATE** (opakowanie 4 szt., nr ref. produktu: 386 – dostępne na stronie internetowej www.pet-mate.com), które zapewnią zwierzęciu możliwie najzdrowszą wodę i zmniejszą częstotliwość wykonywania zabiegów konserwacyjnych pompy.

W przypadku jednego zwierzęcia zalecamy wymianę wkładu filtrującego (F) co miesiąc.

W przypadku co najmniej dwóch zwierząt konieczna może być bardziej regularna wymiana wkładu filtrującego, jeśli dojdzie do jego zatkania.

W przypadku korzystania z dwóch wkładów filtrujących zalecamy wyrzucenie tylko dolnego wkładu i zamontowanie nowego wkładu nad starym wkładem górnym.

2. Konserwacja pompy

WAŻNA INFORMACJA: CZYSZCZENIE POMPY MA ZASADNICZE ZNACZENIE DLA ZAPOBIEGANIA OSADZANIU SIĘ OSADU KAMIENNEGO I WYNIKAJĄCEJ Z TEGO AWARII POMPY. W REGIONACH O TWARDEJ WODZIE KONIECZNE MOŻE BYĆ WYKONYWANIE TEJ CZYNNOŚCI CO NAJMNIEJ RAZ NA DWA TYGODNIE.

Zdjąć pompę (D) z rurki pompy (B), obracając blokadę zabezpieczającą (C) w kierunku zgodnym z ruchem wskazówek zegara, pamiętając o zwolnieniu przewodu zasilającego z wgłębienia (A3).

Ostrożnie rozmontować w następujący sposób:

- i) Zdjąć przednią pokrywę (J) poprzez włożenie paznokcia do połączenia i pociągnięcie w kierunku wskazanym przez strzałkę na rys. 5.
- ii) Zdjąć pokrywę wirnika (K), unosząc ją z małej wypustki, otoczonej kółkiem na rys. 6.
- iii) Za pomocą kombinerek lub pęsety wysunąć wirnik (L), który jest przytrzymywany przez magnes.
- iv) Włożyć wszystkie części (wraz z korpusem pompy (D), ale z wyjątkiem przewodu zasilającego) do niewielkiej miski zawierającej roztwór ciepłej wody i octu w równych ilościach i pozostawić do namoczenia.
- v) Po 2-3 godzinach zetrzeć osad kamienny. Za pomocą niewielkiego pędzelka lub patyczka kosmetycznego wyczyścić wnętrze tunelu wirnika (M).
- vi) Opłukać dobrze wszystkie części i ostrożnie złożyć ponownie.

D. ROZWIĄZYWANIE PROBLEMÓW

1. Pompa nie pompuje wody lub bulgocze:

- Podczas włączania po raz pierwszy lub po czyszczeniu itp. należy odczekać kilka minut, aby pompa uwolniła uwięzione powietrze. Jeżeli pompa wciąż nie będzie pompować wody, należy rozmontować ją zgodnie z opisem zawartym w części poświęconej konserwacji pompy (część C.2) i wypłukać wszystkie części w wodzie w celu usunięcia wszelkich zanieczyszczeń.

- Poziom wody powinien znajdować się znacznie powyżej oznaczenia „MIN” (X, rys. 1).
- Sprawdzić, czy wkład filtrujący jest czysty i czy nie jest zatkany.
- Pompa wymaga konserwacji. Zob. C.2. powyżej.
- Zregenerować pompę (nr ref. produktu: 354 – dostępny na stronie internetowej www.pet-mate.com).

2. Zwierzę nie chce pić z poidelka:

- Większość zwierząt domowych zazwyczaj od razu chętnie korzysta z bieżącej wody, ale niektóre mogą potrzebować nieco czasu, aby przyzwycząć się do nowego źródła wody. Na początku pomocne może być wyłączenie pompy.
- Niektóre zwierzęta nie lubią znajdujących się w wodzie zanieczyszczeń, które powinny zwykle zostać usunięte przez filtr w ciągu mniej więcej pierwszego dnia pracy poidelka. Należy zawsze dbać o to, aby zwierzę się nie odwodniło.

UWAGA: Poidelko i wkład filtrujący zostały wykonane w całości z tworzywa sztucznego niezawierającego bisfenolu A (BPA), co jest korzystne dla zdrowia zwierząt.



Niniejszym firma Pet Mate Ltd. oświadcza, że produkt spełnia zasadnicze wymogi i inne właściwe przepisy dyrektyw UE. Z wszystkimi deklaracjami zgodności można zapoznać się na stronie internetowej www.pet-mate.com/eudoc.



WAŻNA INFORMACJA: Zużyte produkty i baterie należy utylizować zgodnie z obowiązującymi w danym kraju przepisami. UE: Więcej informacji na ten temat można znaleźć na stronie internetowej www.pet-mate.com, w sekcji „Terms and Conditions” (Regulamin), w części „EU Waste Electrical and Electronic Equipment (WEEE) Directive” poświęconej dyrektywie Unii Europejskiej w sprawie zużytego sprzętu elektrycznego i elektronicznego (WEEE).

DŮLEŽITÉ BEZPEČNOSTNÍ POKYNY

Z důvodu snížení rizika vzniku ohně, zásahu elektrickým proudem nebo osobního zranění se musejí základní bezpečnostní opatření a to včetně následujících pokynů při používání elektrických zařízení vždy dodržovat:

- Přečtěte a následujte všechny pokyny, které jsou na výrobku nebo se poskytují s výrobkem.
- Zaregistrujte svůj nákup on-line na **www.pet-mate.com** (viz záruka).
- Zkontrolujte, že napěťový štítek na transformátoru (I) se shoduje s napětím vašeho zdroje.
- Pravidelně kontrolujte správný chod výrobku a případné poškození. V případě pochyb jej nepoužívejte.
- Podle popisu těchto pokynů je tento výrobek navržen pouze pro použití domácími mazlíčky.
- Pečlivý dohled je nutný, když se zařízení používá v blízkosti dětí.
- Nepoužívejte venku. **URČENO POUZE PRO DOMÁCÍ POUŽITÍ.**
- Neponechávejte čerpadlo v provozu bez vody.
- Transformátor ze zásuvky (I) vypněte a vyndejte suchýma rukama předtím, než rozeberete fontánu pro domácí mazlíčky a před čištěním.
- Vypněte a vyndejte transformátor ze zásuvky (I), pokud je/ jsou napájecí kabel/zástrčky poškozený/é nebo fontána správně nefunguje.
- Nepoužívejte v koupelně.
- Zabraňte navlhnutí elektrických konektorů nebo transformátoru (I).
- Nedovolte, aby domácí mazlíčci nebo děti s výrobkem nedovoleně manipulovali.
- Nepoužívejte prodlužovací kabel.
- Zajistěte, že transformátor (I) bude v pozici s dobrou ventilací mimo dosah závěsů nebo jiných hořlavých věcí.
- Zamýšlená správná orientace transformátoru (I) je v pozici vertikální nebo připevněná k podlaze.
- Zařízení se umístí na rovný rovnoměrný povrch.
- Nenechávejte zařízení na delší dobu bez dozoru.
- Nedovolte, aby domácí mazlíčci jakékoli části okusovali nebo spolkli.
- Řádně vyhodte všechny balící materiál.

POZNÁMKA: Igelitové sáčky mohou způsobit udušení – uchovávejte mimo dosah dětí a zvířat.

UCHOVEJTE SI TYTO POKYNY

A. MONTÁŽ

Vyjměte všechny komponenty z dolní misky (H).

1. Připevněte trubičku čerpadla (B) k horní misce (A) tím, že srovnáte zářez na svrchní hraně trubičky čerpadla (B1) s výběžkem na vtoku horní misky (A2) viz obr. 2. Pevně je do sebe zastrčte, dokud **obě nezakliknou do pozice zajišťovací svorky**.
2. Zkontrolujte, že je čerpadlo (D) nastaveno na nejvyšší průtokovou míru otočením průtokového seřizovače (D1) po směru hodinových ručiček na 'MAX' nastavení (obr. 3). Umístěte čerpadlo (D) na spodní konec trubičky čerpadla (B) viz šipka (1) na obr. 4 a ukotvěte otočením zajišťovacího zámku (C) viz šipka (2). Zastrčte napájecí kabel do příslušného řídicího otvoru (A3) podle umístění napájecího zdroje.
3. Vyjměte z obalu vložku filtru (F) a pod kohoutkem opláchněte, aby se všechny prach z dřevěného uhlí odstranil. Zasuňte vložku filtru, postranní síťové filtry (G) a horní usměrňovač (E) do hlavní misky (H) viz obr. 1.
POZNÁMKA: U více než jednoho domácího mazlíčka doporučujeme, aby se horní usměrňovač (E) zaměnil za další vložku filtru (k dispozici samostatně) z důvodu prodloužení časového intervalu potřebného pro výměnu filtru.
4. Umístěte smontovanou horní misku (A, B, C a D) do hlavní misky (H) a pečlivě věnujte pozornost tomu, aby zajišťovací svorky horní misky (A1) plně zapadly do prohlubni hlavní misky (H1).
POZOR: Po naplnění vodou může fontána pro domácí mazlíčky vážit až 6kg a je obtížné ji přenášet. Doporučujeme tudíž, abyste fontánu pro domácí mazlíčky umístili na vámi zvolené místo předtím, než ji džbánkem naplníte.
5. Naplňte hlavní misku (H) vodou až po vrchní okraj postranního síťového filtru (G). Napojte transformátor (I) na čerpadlo (D) a zapojte do zdroje napájení.

BĚHEM POUŽITÍ NESMÍ HLADINA VODY KLESNOUT POD 'MIN' HLADINU (X, obr. 1).

B. ČIŠTĚNÍ

Předtím než novou fontánu vašemu domácímu mazlíčkovi ukážete, vám doporučujeme na přibližně dvě hodiny fontánu spustit a poté následujícím způsobem vyčistit:

1. Vypněte zdroj napájení a odpojte transformátor (I) ze zdroje.
2. Sejměte smontovanou horní misku stlačením zajišťovacích svorek (A1) na obou stranách horní misky a zvedněte. Uvolněte napájecí kabel z příslušného řídicího otvoru horní misky (A3).
3. Rozpojte čerpadlo (D) a trubičku čerpadla (B) otočením zajišťovacího zámku (C) po směru hodinových ručiček.
4. Z hlavní misky (H) vyndejte vložku(y) filtru (F).

Všechny části kromě čerpadla (D), vložky filtru (F) a transformátoru (I) se mohou mýt v myčce na nádobí.

C. MĚSÍČNÍ ÚDRŽBA (nebo jakmile se znatelně sníží průtoková míra)

1. Výměna vložky filtru

UCPANÁ VLOŽKA FILTRU ZPŮSOBÍ ŠPATNÝ CHOD A PŘEDČASNOU PORUCHOVOST ČERPADLA.

Vždy používejte pravé třístupňové vložky filtru DOG MATE (v balení 4ks, ref. výrobku 386 – k dispozici na www.pet-mate.com), abyste vašemu mazlíčkovi poskytli co nejzdravější vodu a snížili údržbu čerpadla.

Pro jednoho domácího mazlíčka doporučujeme výměnu vložky filtru (F) jednou za měsíc.

Pro dva a více domácích mazlíčků musíte vyměnit vložku filtru častěji, pokud se ucpe.

Pokud používáte dvě vložky filtru, doporučujeme vám, abyste vyhodili pouze nižší vložku a vložili novou vložku nad starou horní vložku.

2. Údržba čerpadla

DŮLEŽITÉ: ABY SE ZAMEZILO UKLÁDÁNÍ VODNÍHO KAMENE A NÁSLEDNÉ PORUCHOVOSTI ČERPADLA, JE NEZBYTNĚ NUTNÉ ČERPADLO ČISTIT. TO MUSÍTE V OBLASTECH S TVRDOU VODOU DĚLAT ALESPŇ KAŽDÉ DVA TÝDNY.

Vyjměte čerpadlo (D) z trubičky čerpadla (B) otočením zajišťovacího zámku (C) po směru hodinových ručiček a dbejte na povolení napájecího kabelu z prohlubně (A3).

Pečlivě rozmontujte následujícím způsobem:

- i) Sejměte přední kryt (J) tím, že vtlačíte nehet do rýhy a potáhnete ve směru šipky na obr. 5.
- ii) Sejměte kryt oběžného kola (K) nadzvednutím malého výstupku zakroužkovaného na obr. 6.
- iii) Použijte kleště nebo pinzetu, abyste vytáhli oběžné kolo (L), které na místě drží magnet.
- iv) Umístěte všechny části včetně tělesa čerpadla (D) kromě napájecího kabelu do malé mísy obsahující roztok teplé vody a octa ve stejném poměru a nechejte odmočit.
- v) Po 2-3 hodinách setřete usazený vodní kámen. Použijte malý kartáček nebo vatovou tyčinku, abyste vyčistili tunel oběžného kola (M).
- vi) Dobře všechny části opláchněte a pečlivě smontujte.

D. ODSTRAŇOVÁNÍ PORUCH

1. Čerpadlo nečerpá vodu nebo 'klokotá':

- Počkejte pár minut po úplném prvním zapnutí nebo po čištění, aby čerpadlo odstranilo zachycený vzduch. Pokud čerpadlo vodu stále nečerpá, rozmontujte jej podle návodu na údržbu čerpadla (sekce C.2) a propláchněte všechny části vodou, aby se odstranily všechny odpadní zbytky.
- Ujistěte se, že vodní hladina je mnohem výše než 'MIN' hladina (X, obr. 1).
- Zkontrolujte, že vložka filtru je čistá a není ucpaná.
- Čerpadlo vyžaduje údržbu. Viz C.2. výše.
- Čerpadlo vyměňte (ref. výrobku 354 – k dispozici na www.pet-mate.com).

2. Domácí mazlíček z fontány nepije:

- Většinu domácích mazlíčků bude tekoucí voda okamžitě lákat, ale někteří potřebují čas, aby si na svůj nový vodní zdroj zvykli. Pomůže, když zkusíte čerpadlo ze začátku vypínat.
- Některé domácí mazlíčky mohou znečišťující látky ve vodě, které by měl obvykle filtr během prvního nebo druhého dne odstranit, odpuzovat. Vždy dbejte na to, aby váš domácí mazlíček nebyl dehydratován.

POZNÁMKA: Pro zdraví vašeho domácího mazlíčka je jak fontána pro domácí mazlíčky tak i vložka filtru vyrobena z plastů, které neobsahují žádné BPA.



Tímto společnost Pet Mate Ltd. prohlašuje, že je tento výrobek v souladu s nezbytně nutnými požadavky a dalšími příslušnými ustanoveními směrnic EU. Na všechna prohlášení o shodě (DoC) můžete nahlédnout na www.pet-mate.com/eudoc.



DŮLEŽITÉ: Zlikvidujte výrobky s ukončenou životností a baterie v souladu s místně platnými předpisy vaší země. EU: Pro více informací odkaz na oddíl podmínek směrnic o odpadovém elektrickém a elektronickém zařízení EU (WEEE) na www.pet-mate.com.

FONTOS BIZTONSÁGI INSTRUKCIÓK

Elektromos berendezések használatakor alapvető biztonsági lépések betartására van szükség, a tűzveszély, az áramütés veszélye, és/vagy személyes sérülések elkerülése érdekében, ideértve a következőket:

- Olvassa el és kövessen minden, a terméken található vagy azzal szállított instrukciót.
- Regisztrálja termékét a **www.pet-mate.com** honlapon (ld. garancia).
- Ellenőrizze a feszültség jelző címkét az átalakítón, (I) hogy megfelel-e az Önnél elérhető hálózati feszültségnek.
- Ellenőrizze rendszeresen a terméket, hogy megfelelően működik-e, illetve nincs-e rajta sérülés. Ha kétségei lennének, ne használja.
- Ez a termék kizárólag kisállatokkal való, az instrukcióknak megfelelő használatra készült.
- Ha a berendezés gyerekek számára elérhető, felügyeletre van szükség.
- A szabadban nem használható. **CSAK BELTÉRI HASZNÁLATRA.**
- Ne engedje a szivattyút szárazon futni.
- Kapcsolja ki az áramot és húzza ki az átalakítót (I) száraz kézzel, mielőtt szétszerelné az állatitatót a tisztításhoz.
- Kapcsolja ki az áramot és húzza ki az átalakítót, (I) ha a kábel/dugók sérültek vagy az itató nem működik.
- Ne használja a mosdóhelyiségben.
- Óvja az elektromos csatlakozást vagy átalakítót (I) a víztől.
- Ne engedje, hogy állatok vagy gyerekek avatkozzanak az itató működésébe.
- Ne használjon hosszabbítót.
- Biztosítsa, hogy az átalakító (I) megfelelően szellőzött pozícióban van, távol függönyöktől és egyéb gyúlékony tárgytól.
- Az átalakítónak (I) megfelelően kell beállítva lenni, függőlegesen, vagy a padlóra szerelt pozícióban.
- A berendezést egyenes, sima felületre helyezze.
- Ne hagyja az eszközt hosszabb időre felügyelet nélkül.
- Ne hagyja, hogy a kedvence megrágja vagy lenyelje a berendezés darabjait.
- Gondoskodjon a csomagolóanyagok megfelelő módon történő megsemmisítéséről.

FIGYELEM: A műanyag zacskók fulladást okozhatnak – tartsa gyermekektől és állatoktól távol.

KÉRJÜK, MENTSE EL EZT A HASZNÁLATI UTASÍTÁST

A. ÖSSZESZERELÉS

Távolítsa el minden alkatrészt az alsó tálról (H).

1. Csatlakoztassa a szivattyú csövét (B) a felső tálhoz (A), a szivattyúcső felső szélén lévő jelzést (B1) a felső tál bevezetésnek szélén találhatóval (A2) egyszintre hozva, a 2. ábrának megfelelően. 2. Nyomja össze szorosan, míg a két rögzítő kapocs a helyére kattann.
2. Ellenőrizze a szivattyút, (D), hogy a legerősebb vízszugárra legyen beállítva, a (D1) beállító fül óramutató irányban történő elforgatásával a 'MAX' beállításig (3. ábra). Illessze a szivattyút (D) a szivattyútömlő alsó végére, (B) a 4. ábrán található (1) nyílra megfelelően, és rögzítse a helyére a rögzítő kapocs (C) rögzítésével, a (2) nyíl szerint. Illessze a kábelt a megfelelő csatornába (A3) az áramforrás helyzetének megfelelően.
3. Vegye ki a szűrőbetétet (B) a csomagolásból és öblítse le a csap alatt a szénpor eltávolításához. Illessze be a szűrőbetétet az oldal szűrőkkel (G) és a felső terelővel (E) a fő tálba (H) az 1. ábrának megfelelően.

FIGYELEM! Ha több mint egy házi kedvence van, akkor azt javasoljuk, hogy a terelő (E) helyett egy extra szűrőbetétet használjon (külön kapható), hogy csökkentse a szűrő cserék gyakoriságát.

4. Rögzítse a felső tál egységet (A, B, C és D) a fő tálra (H), ügyelve arra, hogy a felső tál rögzítő kapcsok (A1) teljesen behelyezkednek a fő tálban lévő mélyedésbe (H1).
FIGYELEM! Vízrel tele az itató akár 6 kg súlyú is lehet (13lbs) és nehéz lesz elmozdítani. Azt javasoljuk, hogy helyezze el az itatót az Ön által kiválasztott helyre és utána töltsen fel egy kancsóból.
5. Töltsen meg a fő tálal (H) vízzel az oldal szűrő tetejéig (G). Csatlakoztassa az átalakítót (I) a szivattyúhoz (D), és dugja be az áramforrásba.

HASZNÁLAT KÖZBEN NE HAGYJA, HOGY A VÍZSZINT A 'MIN' JEL ALÁ CSÖKKENJEN (1. ábra, X).

B. TISZTÍTÁS

Mielőtt megmutatná kedvencének az új itatót, azt javasoljuk, hogy kb. 2 órát hagyja működni, majd tisztítsa meg a következők szerint:

1. Kapcsolja ki az áramot és húzza ki az átalakítót (I).
2. Távolítsa el a felső tál egységet a rögzítő kapcsok (A1) megnyomásával a felső tál mindkét oldalán és emelje le a tálal. Mozdítsa ki a kábelt a felső tálban lévő részből. (A3).
3. Távolítsa el a szivattyút (D) a szivattyútömlőről (B) a rögzítő zár elfordításával (C) az óramutató irányában.
4. Vegye ki a szűrőbetéte(ke)t (F) a fő tálból (H).

A szivattyú (D), a szűrő betét (F) és az átalakító (I) kivételével minden egyéb alkatrész elmosható mosogatógépben.

C. HAVI KARBANTARTÁS (vagy amikor a víz sugara észrevehetően csökken)

1. A szűrőbetét cseréje

AZ ELDUGULT SZŰRŐBETÉT AKADÁLYOZZA A MEGFELELŐ MŰKÖDÉST ÉS A SZIVATTYÚ KORAI MEGHIBÁSODÁSÁHOZ Vezethez.

Mindig eredeti **DOG MATE 3**-fázisú szűrőbetétet használjon (4-es csomag, termékszám: 386 – kapható a www.pet-mate.com weboldalon) ami házi kedvence számára a legegészségesebb vízminőséget fogja biztosítani és csökkenti a szivattyú szükséges karbantartását.

Ha egy állata van, azt javasoljuk, hogy a betétet (F) havonta cserélje.

Ha két vagy több állata van, lehet, hogy gyakrabban kell majd cserélnie a szűrőbetétet, ha eldugul.

Ha két szűrőbetétet használ, azt javasoljuk, hogy csak az alsót cserélje le, és az új szűrőt a régi felső szűrő fölé illessze be.

2. A szivattyú karbantartása

FIGYELEM! A SZIVATTYÚ TISZTÍTÁSA ELENEDHETETLEN, HOGY MEGAKADÁLYOZZA A VÍZKŐ LERAKÓDÁSÁT, AMI ELLENKEZŐ ESETBEN TÖNKRETEHETI A SZIVATTYÚT. A KEMÉNY VIZES TERÜLETEKEN EZT LEGALÁBB KÉTHETENKÉNT EL KELL VÉGEZNI.

Távolítsa el a szivattyút (D) a szivattyútömlőről (B) a rögzítő zár (C) óramutató irányú elfordításával, ügyelve arra, hogy a kábelt kiemeljük a sínből (A3).

Óvatosan szerelje szét a következők szerint:

- i) Vegye le az első burkolatot (I) úgy, hogy a körmével belenyúl a szegélybe és az 5. ábrán látható módon, a nyíl irányában húzza meg
- ii) Távolítsa el a járókerék fedelét (K) a 6. ábrán bekarikázottak szerint, a kis fültől kiemelve.
- iii) Használjon fogót vagy csipeszt a járókerék kivételéhez (L) melyet egy mágnes rögzít a helyére.
- iv) Helyezzen minden alkatrészt, ideértve a szivattyú testét is (D) a kábel nélkül egy kis tálba és meleg ecetes vízben (fele-fele arányban) áztassa be.
- v) 2-3 óra után dörzsölje le a vízkő lerakódást. Kis kefével vagy fültisztító pálcikával tisztítsa meg a járókerék csatornáját (M).
- vi) Öblítsen le alaposan minden alkatrészt majd körültekintően szerelje össze az itatót.

D. HIBAEELHÁRÍTÁS

1. A szivattyú nem pumpál vizet vagy "gurgulázik":

- Amikor először, vagy tisztítás után stb. kapcsolja be, várjon pár percet, míg a szivattyú megszabadul a beszorult levegőtől. Ha a szivattyú továbbra sem pumpál vizet, akkor szerelje szét a szivattyút a szivattyú kezelési útmutatója szerint (C.2. rész) és mossa ki az összes részt vízzel a szennyeződések eltávolítása érdekében.
- Biztosítsa, hogy a víz szintje jóval a 'MIN' jel fölött legyen (1. ábra, X).
- Ellenőrizze a szűrőbetétet, hogy az tiszta, nincs eldugulva.
- A szivattyú karbantartást igényel. Ld. A fenti C.2 pontot.
- A szivattyú cseréje szükséges (Termékszám: 354 – kapható a www.pet-mate.com weboldalon).

2. A kisállat nem iszik az itatóból:

- A legtöbb állatot azonnal érdekelni fogja a folyó víz, de néha kell egy kis idő, hogy hozzászokjanak az új vízforráshoz. Segíthet, ha először kikapcsolja a szivattyút.
- Vannak olyan kisállatok, melyeket zavar a vízben lévő szennyeződés, amit általában a szűrővel ki lehet küszöbölni az első nap körül. Mindig ügyeljen arra, hogy házi kedvence ne szomjazzon.

MEGJEGYZÉS: A kisállat itató és szűrőbetét a kisállatok egészsége érdekében teljes mértékben BPA-mentes műanyagból készül.



A Pet Mate Ltd. ezennel kijelenti, hogy ez a termék megfelel az Európai Unió minden alapvető követelményének és vonatkozó irányelveinek. Minden megfelelőségi nyilatkozat megtekinthető a következő weboldalon: www.pet-mate.com/eudoc.



FIGYELEM! A hasznos életük végén a termékeket és elemeket az Ön országában érvényes helyi szabályozóknak megfelelően kell megsemmisíteni. EU: További információt a www.pet-mate.com honlapon található elektromos és elektronikus berendezések hulladékaira vonatkozó EU irányelv (WEEE) tartalmaz.

GUARANTEE

Pet Mate Ltd. guarantee your product for a period of 3 years from the date of purchase (with the exception of the pump which is guaranteed for 1 year only), subject to the registration of your purchase details on our website www.pet-mate.com within 14 days of purchase. (If you do not have access to a computer, please send details of your purchase with copy of receipt along with your name and address.) In the event of a fault developing contact Pet Mate customer services for a returns authorization number. The guarantee is limited to any defect arising due to faulty materials or manufacture. Any defective item will be repaired or replaced free of charge at the manufacturer's discretion, provided that the defect has not been caused by neglect, misuse or normal wear and tear. This guarantee excludes damage caused by your pet, although replacement parts are available from our website. Your statutory rights are not affected.

DE GUARANTIE

Pet Mate Ltd. gewährt auf Ihr Produkt eine Garantie von 3 Jahren ab dem Kaufdatum (die Garantiefrist für die Pumpe ist jedoch auf 1 Jahr beschränkt), dass die Registrierung Ihres Produkts auf unserer Website www.pet-mate.com innerhalb von 14 Tagen des Kaufdatums erfolgt ist. (Wenn Sie keinen entsprechenden Computerzugang haben, senden Sie uns bitte Ihre Kaufangaben zusammen mit einer Kopie Ihres Einkaufsbelegs und Angabe Ihres Namens und Ihrer Adresse.) Sollte an Ihrem Produkt eine Störung auftreten, so kontaktieren Sie bitte den Kundendienst von Pet Mate, damit wir Ihnen eine Rücksendungs-Genehmigungsnummer übermitteln können. Die Garantie ist auf Mängel beschränkt, die auf fehlerhaftes Material oder Produktionsfehler zurückzuführen sind. Fehlerhafte Artikel werden nach Ermessen des Herstellers kostenlos repariert oder ersetzt, vorausgesetzt, dass der Defekt nicht durch ein Missgeschick, Vernachlässigung, falsche Bedienung oder normale Abnutzung verursacht wurde. Diese Garantie gilt nicht für Schäden, die durch Ihr Haustier verursacht wurden. Ersatzteile können aber auf unserer Website bestellt werden. Ihre gesetzlichen Rechte sind nicht betroffen.

FR GARANTIE

Pet Mate Ltd. garantit votre produit pour une période de 3 ans à compter de la date d'achat (l'exception de la pompe, qui est garantie 1 an seulement), sous réserve d'enregistrement des détails de votre achat sur notre site www.pet-mate.com dans les 14 jours suivant l'achat. (Si vous n'avez pas accès à un ordinateur, veuillez envoyer les détails de votre achat avec une copie du reçu, accompagnée de votre nom et de votre adresse.) En cas de panne/mauvais fonctionnement, contactez Pet Mate pour obtenir un numéro d'autorisation de retour. Les articles défectueux seront remplacés ou réparés gratuitement à la discrétion du fabricant, sous réserve que le mauvais fonctionnement ne soit pas le résultat d'un usage inadapté ou abusif ou d'une usure normale. Cette garantie exclut les dommages causés par votre animal de compagnie. Les pièces de rechange sont disponibles sur notre site. Ces conditions n'affectent pas vos droits statutaires.

ES GARANTÍA

Pet Mate Ltd. garantiza su producto durante un período de 3 años a partir de la fecha de compra (y a excepción de la bomba, cuya garantía se limita a 1 año), siempre y cuando haya registrado los detalles de su compra en nuestro sitio web, www.pet-mate.com, durante los 14 días posteriores a la fecha de compra. (Si no tuviera acceso a un ordenador, por favor, envíe los detalles de su compra junto con una copia del recibo, su nombre y dirección.) En caso de producirse un fallo, póngase en contacto con Servicio al Cliente de Pet Mate para obtener un número de autorización de devolución. La garantía se limita a aquellos fallos que se produzcan como consecuencia de materiales o fabricación defectuosos. Todo artículo defectuoso se reparará o reemplazará a la discreción del fabricante, siempre y cuando el defecto no haya sido causado por negligencia, uso indebido o el uso y desgaste normales. Esta garantía excluye los daños causados por su mascota. En nuestro sitio web encontrará las piezas de recambio que necesite. Sus derechos estatutarios no resultarán afectados.

IT GARANZIA

Pet Mate Ltd. garantisce il prodotto per un periodo di 3 anni dalla data di acquisto (ad eccezione della pompa che è garantita per solo 1 anno), previa registrazione dei dati di acquisto sul nostro sito web www.pet-mate.com entro 14 giorni dall'acquisto stesso. (Se non si ha accesso a un computer inviare i dati di acquisto e una copia dello scontrino, oltre al proprio nome e indirizzo). Qualora si verificasse un guasto contattare il servizio clienti Pet Mate e richiedere un numero di autorizzazione per la restituzione. La garanzia è limitata a qualsiasi difetto derivante da materiali o fabbricazione difettosi. Eventuali articoli difettosi verranno riparati o sostituiti gratuitamente a discrezione del produttore, a condizione che il difetto non sia stato causato da negligenza, uso improprio o normale usura. Questa garanzia esclude i danni causati dal proprio animale domestico; tuttavia le parti di ricambio sono disponibili sul nostro sito web. Ciò non influisce sui diritti legali dell'acquirente.

NL GARANTIE

Pet Mate Ltd. garandeert uw product gedurende 3 jaar na koopdatum (met uitzondering van de pomp die slechts 1 jaar wordt gegarandeerd), vanaf de koopdatum en afhankelijk van de registratie binnen 14 dagen na aankoop van uw koopgegevens op onze website www.pet-mate.com. (Als u geen toegang tot een computer hebt, wilt u dan de gegevens over uw aankoop samen met een kopie van uw koopbewijs inclusief uw naam en adres opsturen.) Mocht zich een defect voordoen, neemt u dan contact op met de klantendienst van Pet Mate en u ontvangt een autoriseringsnummer voor retour. Deze garantie betreft slechts defecten ten gevolge van materiaal- of fabrieksfout. Elk defect onderdeel wordt gratis gerepareerd of vervangen, dit ter beoordeling van de fabrikant, en op voorwaarde dat het defect niet ontstaan is door onzorgvuldigheid, onjuist gebruik of door normale slijtage. Deze garantie is exclusief beschadigingen die ontstaan zijn door u, dier, echter vervangende onderdelen zijn te bestellen via onze website. Dit heeft geen effect op uw vastgelegde rechten.

PL GWARANCJA

Pet Mate Ltd. udziela gwarancji na produkt na okres 3 lat od daty zakupu (z wyjątkiem pompy, na którą gwarancji udziela się na okres 1 roku), pod warunkiem zarejestrowania przez użytkownika danych zakupu na naszej stronie internetowej www.pet-mate.com w ciągu 14 dni od daty zakupu. (Jeżeli użytkownik nie ma dostępu do komputera, prosimy o przesłanie nam danych zakupu wraz z kopią dowodu zakupu oraz swoim imieniem, nazwiskiem i adresem.) W razie wystąpienia usterki należy skontaktować się z działem obsługi klienta firmy Pet Mate w celu uzyskania numeru autoryzacji zwrotu. Gwarancja jest ograniczona do wszelkich usterek wynikających z wad materiałowych lub produkcyjnych. Wadliwy element zostanie naprawiony lub wymieniony bezpłatnie wedle uznania producenta, pod warunkiem, że wada nie została spowodowana zaniedbaniem, niewłaściwym użytkowaniem lub zwykłym zużyciem. Niniejsza gwarancja nie obejmuje szkód wyrządzonych przez zwierzę, niemniej jednak części zamienne są dostępne do nabycia na naszej stronie internetowej. Niniejsza gwarancja nie ma wpływu na przysługujące użytkownikowi prawa ustawowe.

CZ ZÁRUKA

Společnost Pet Mate Ltd. poskytuje od data koupě záruku tohoto výrobku na dobu 3 let (s výjimkou čerpadla, které má záruku pouze na 1 rok), což je podmíněno registrací podrobnosti vaší koupě na naší webové stránce www.pet-mate.com během 14 dnů od koupě. (Pokud nemáte přístup k počítači, pošlete, prosím, podrobnosti koupě s kopií účtenky společně s vaším jménem a adresou.) V případě možné vady kontaktujte zákaznickou službu Pet Mate pro číslo autorizace vrácení zboží. Záruka se vztahuje pouze na jakoukoli vadu vzniklou díky vadnému materiálu nebo výrobě. Jakákoli vadná položka se zadarmo opraví nebo vymění dle uvážení výrobce pod podmínkou, že vada nebyla způsobena zanedbáním, zneužitím nebo běžným opotřebováním. Tato záruka se nevztahuje na poškození způsobené vaším domácím mazlíčkem, ačkoli se náhradní díly dají zakoupit na naší webové stránce. Vaše zákonná práva nejsou ovlivněna.

HU GARANCIA

A Pet Mate Ltd. 3 éves garanciát vállal az Ön által vásárolt termékért, a vásárlás napjától kezdve (kivéve a szivattyút, amire csak 1 éves garancia jár), feltéve, hogy a vásárlást követő 14 napon belül regisztrálja a terméket a honlapunkon: www.pet-mate.com. (Ha nem tud számítógéphez hozzáférni, kérjük, küldje el a vásárlás adatait a blokkal és a nevével, címével együtt.) Ha hiba merülne fel, kérjük keresse meg a Pet Mate ügyfélszolgálatát egy engedélyezési számért a visszaküldéshez. A garancia korlátozott az anyag vagy gyártási hibákra. A hibás berendezést megjavítjuk vagy kicseréljük ingyenesen, a gyártó belátása szerint, feltéve, hogy a hibát nem gondatlanság, helytelen használat, vagy szokásos elhasználódás okozta. Ez a garancia kizárja az Ön általa okozott károsodást, bár pótalkatrészek elérhetők a honlapunkon keresztül. A törvényben rögzített jogai nem érintettek.