



DOG BARRIER DOOR



WWW.SAVIC.BE

Ringlaan 10 • B-8501 Heule • Belgium

Tel. +32 56 35 33 45 • Fax +32 56 35 77 30

info@savic.be

SAVIC[®]
pets' favourite

Dôležité: pre neskoršie použitie uchovávaťe prosím na bezpečnom mieste

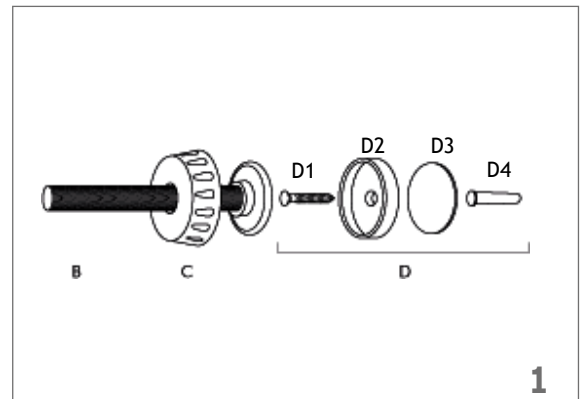
SK ÚVOD

Venujte prosím pár minút času na prečítanie kompletného manuálu, aby ste tým zaistili bezpečné použitie Vašej mrežovej zábrany.

Uistite sa, že máte k dispozícii všetky uvedené komponenty:

- A) 1 dvierka Dog Barrier door
- B) 4 nastavovacie skrutky
- C) 4 oporné krúžky
- D) Vrecúško s 2 skrutkami (D1), 2 nástenné držiaky (D2), 2 lepiace podložky (D3) a 2 hmoždinky (D4).

V prípade chýbajúcich alebo poškodených častí mrežovej zábrany prosím nepoužívajte. **(1)**

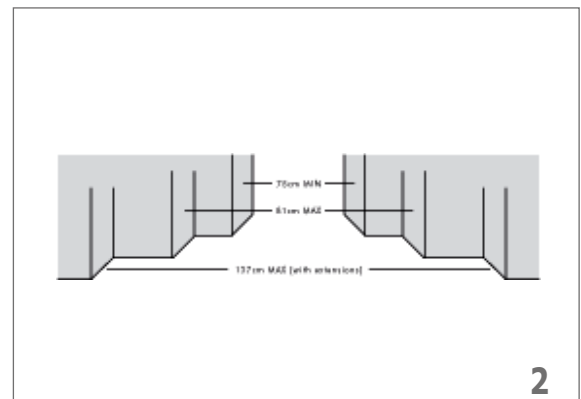


MONTÁŽ DOG BARRIER DOOR

S touto mrežovou zábranou môžete zabrániť tomu, aby mal váš pes prístup do určitých miestností. Táto mrežová zábrana je vhodná do všetkých miestností, napríklad do kuchyne alebo spálne, a dá sa namontovať na chodbách, dverných otvoroch alebo na tomu vhodných schodoch. Skontrolujte šírku priechodu, kde chcete mrežovú zábranu namontovať. Mrežová zábrana je vhodná na šírku priechodu medzi 75 a 84 cm.

Dôležité: Nepoužívajte túto mrežovú zábranu na priechodoch so šírkou viac ako 84 cm. Pre takéto šírky priechodov sú dostupné rozšírenia o 7

cm (číslo položky 951097). Keďže mrežová zábrana je montovaná za použitia tlaku, musí sa zabezpečiť, aby priechod, na ktorý má byť namontovaná, bol stabilný a bezpečný. Uistite sa, že všetky povrchy sú čisté a neodlupuje sa z nich žiadny materiál. **(2)**



POKYNY K MONTÁŽI NA SCHODOCH

Upozornenie: Mrežová zábrana musí byť vzhľadom na schody správne umiestnená, inak by mohla byť ohrozená bezpečnosť Vášho psa. Najpraktickejšie je umiestniť mrežovú zábranu na podestu schodov, a tým kompletne zablokovať vstup na schodisko. V prípade použitia mrežovej zábrany v hornej časti schodiska za účelom zabránenia pádu Vášho psa zo schodov, musí byť táto namontovaná na najvyššom schode. Ak bude mrežová zábrana použitá v spodnej časti schodiska, musí byť namontovaná na najnižšom schode, pričom treba dbať na to, aby bola namontovaná v prednej časti schodu, smerom preč od druhého schodu. Ak je schodisková mrežová zábrana pripevnená hore na schodoch, musí sa otvárať smerom od schodiska. Ak je mrežová zábrana na vrchu schodov otvorená na prechádzanie, dávajte pozor, aby ste sa nepotkli o spodnú tyč rámu v tvare U.

ZASADENIE DOG BARRIER DOOR A NÁSTENNÝCH KRÚŽKOV

Pri montáži prosím postupujte podľa ilustrácií. Zasuňte štyri nastavovacie skrutky (B) do plastových zátok na každom rohu mrežovej zábrany. Okolo oboch horných nastavovacích skrutiek (B) na mrežovej zábrane musia byť pripevnené nástenné držiaky (D2). Umiestnite mrežovú zábranu v uzavretej polohe do požadovaného otvoru. Aby ste zaistili, že mrežová zábrana je riadne zabezpečená, začnite s nastavovacími skrutkami (B) v spodnej časti mrežovej zábrany. Uistite sa, že je mrežová zábrana v strede, vysuňte nastavovacie skrutky (B) a zaistite ich dotiahnutím oporných krúžkov (C). Následne nastavte horné nastavovacie skrutky (B), pričom dbajte na to, aby bola mrežová zábrana v strede. Uťahnite oporné krúžky tak pevne (C), kým sa rukoväť dvierok nezarovná. Po tom čo sú ramená vnútorného a vonkajšieho rámu rovnobežné, môžete ceruzkou označiť polohu nástenných držiakov (D2). Odstráňte mrežovú zábranu a pripevnite nástenné držiaky (D2) na stenu, k dverným otvorom alebo schodom pomocou lepiacich podložiek (D3) alebo priložených skrutiek (D1 + D4). (Nepoužívajte lepiace podložky na tapety alebo iné povrchy s voľnými materiálmi.)

V prípade, že bude mrežka priskrutkovaná, vyvrtajte najprv do steny 6 mm otvor a zasuňte hmoždinku. Potom pripevnite nástennú misku so skrutkou. Pokiaľ vrtáte do sádkartonu, mali by ste použiť hmoždinky do sádkartonu (dostupné v stavebninách). Teraz môžete znovu vložiť mrežovú zábranu, ako je vysvetlené vyššie.

Skontrolujte, či je mrežová zábrana bezpečne namontovaná a upevnená. Táto kontrola by sa mala vykonávať každodenne, aby sa zaistilo, že mrežová zábrana je bezpečne upevnená a že všetky stavebné diely a zaistenia fungujú správne. (3)

POUŽITIE DOG BARRIER DOOR

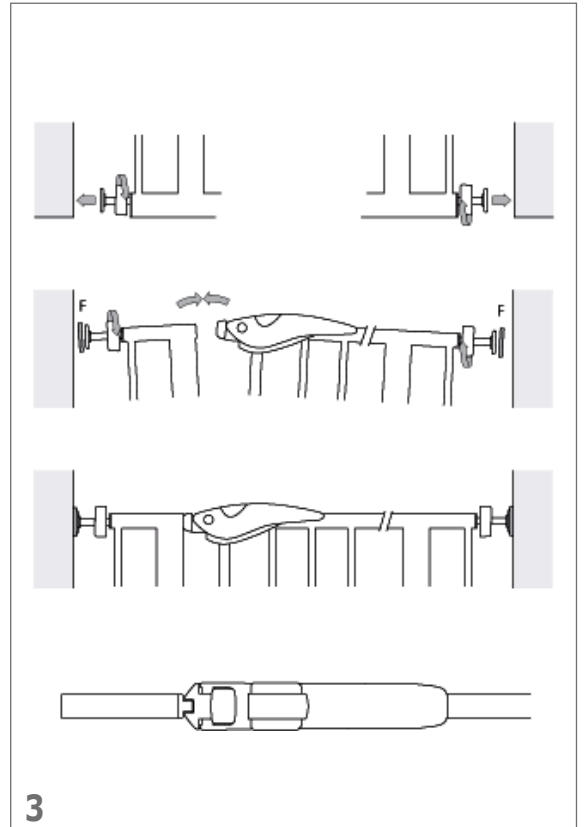
Otvorenie mrežovej zábrany: Stlačte zamykacie tlačidlo, zároveň zdvihnite páku a mierne nadvihnite dvierka.

Zatvorenie mrežovej zábrany: Zarovnajcie rukoväť s rámom a klopte páčku, kým nezaklapne na miesto.

BEZPEČNOSTNÉ TIPY

- Domáce zvierata by malo byť pod dohľadom a nemalo by byť ponechané osamote, kým nie je so zábranou oboznámené.
- Odporúča sa denne kontrolovať, či je mrežová zábrana stále bezpečne pripevnená.
- Uistite sa, že mrežová zábrana je vždy správne uzavretá.
- Mrežová zábrana nie je vhodná na vonkajšie použitie.
- Môže dôjsť k privretiu malých rúk pri otvorení zábrany.
- Zábrana môže byť použitá len pre domáce zvieratá. Nie je vhodná na použitie pre malé deti.
- Bezpečnostné pokyny nezahadzujte, pretože mrežová zábrana môže byť v budúcnosti použitá aj niekým iným.
- Tieto pokyny uchovávajte na bezpečnom mieste, nakoľko môžu byť užitočné pri premiestnení mrežovej zábrany.
- **Upozornenie!** Nesprávna inštalácia alebo umiestnenie tejto mrežovej zábrany môže byť nebezpečné.
- **Upozornenie!** V prípade straty alebo poškodenia komponentov zábranu nepoužívajte.
- **Upozornenie!** Mrežová zábrana nesmie byť namontovaná na okenných otvoroch.

Montáž mrežovej zábrany by nemala trvať dlhšie ako 5 minút. Pri montáži mrežovej zábrany neodporúčame nechávať deti vo svojej blízkosti, pretože niektoré menšie komponenty môžu pred namontovaním predstavovať možné nebezpečenstvo udusenia.



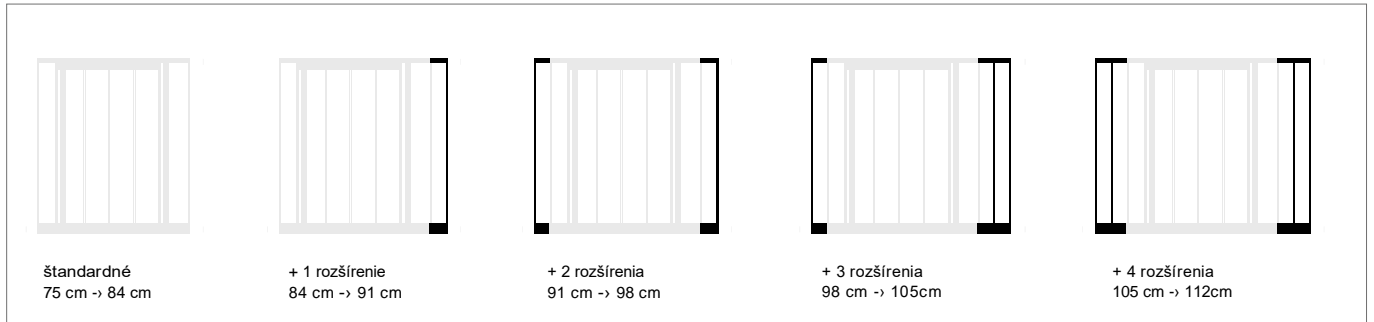
ČISTENIE

Na čistenie použite mäkkú vlhkú handričku. Nepoužívajte ostré čistiace prostriedky, ani prostriedky na drhnutie.

SK

ROZŠÍRENIE MREŽOVEJ ZÁBRANY

(4) Vyobrazenie niektorých odporúčaných konfigurácií



Pre upevnenie rozšírenia mrežovej zábrany (predáva sa samostatne, položka č. 951097) najprv odstráňte dve nastavovacie skrutky (B) na bočnej strane zábrany. Odstráňte plastové zátky na rohoch mrežovej zábrany (možno budete musieť vytiahnuť zátky pomocou plochého skrutkovača a kladiva). Zatlačte predlžovaciu časť dovnútra zábrany a potom zasuňte plastové zátky naspäť do predlžovacej časti. Zasuňte nastavovacie skrutky späť dnu a upravte dverka zábrany, ako je vysvetlené v časti ZASADENIE DOG BARRIER DOOR. Poznámka: Pri použití predlžovacej časti sa musia použiť nástenné krúžky. Pripevnite ich prosím tak, ako je popísané v časti ZASADENIE NÁSTENNÝCH KRÚŽKOV. Ak sa vyžaduje druhé alebo tretie predĺženie, opakujte tento postup na druhej strane mrežovej zábrany. **(5)**

